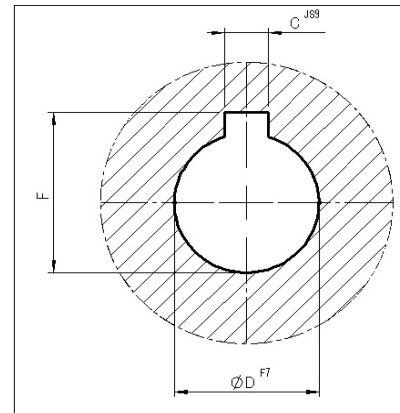


POLIAS DE FERRO PADRÃO MADEMIL C/ FURAÇÃO, RASGO PARA CHAVETA E FIXAÇÃO

- A Mademil apresenta nesse catálogo sua linha de polias Padrão de Ferro Canal A com furações, rasgo p/ chaveta e fixação M8.
- Furações com tolerância F7 e chavetas JS9. Chaveta conforme norma DIN 6885.
- Para informações estruturais das polias, observar "Catálogo Técnico Mademil".

| Furações em milímetro | | | | | | Furações em polegada | | | | | |
|-----------------------|---------------|---|-----------------|------|------------|----------------------|---------------|-------|-----------------|-------|------------|
| ØD | Limites ØD F7 | C | Limites "C" JS9 | F | Limite "F" | ØD | Limites ØD F7 | C | Limites "C" JS9 | F | Limite "F" |
| 11 | 11,016 | 4 | 4,015 | 12,8 | +0,1 | 12,7 (1/2") | 12,716 | 3,175 | 3,19 | 14,28 | +0,1 |
| | 11,034 | | 3,985 | | | | 3,16 | | | | |
| 14 | 14,016 | 5 | 5,015 | 16,3 | 0,1 | 15,875 (5/8") | 15,891 | 4,76 | 4,775 | 18,25 | 0,1 |
| | 14,034 | | 4,985 | | | | 4,745 | | | | |
| 19 | 19,020 | 6 | 6,015 | 21,8 | +0,1 | 19,05 (3/4") | 19,07 | 4,76 | 4,775 | 21,43 | +0,1 |
| | 19,041 | | 5,985 | | | | 4,745 | | | | |
| 20 | 20,020 | 6 | 6,015 | 22,8 | +0,2 | | | | | | |
| | 20,041 | | 5,985 | | | | | | | | |
| 24 | 24,020 | 8 | 8,018 | 27,3 | +0,2 | | | | | | |
| | 24,041 | | 7,982 | | | | | | | | |
| 28 | 28,020 | 8 | 8,018 | 31,3 | +0,2 | | | | | | |
| | 28,041 | | 7,982 | | | | | | | | |



Fundição Mademil Ltda.
 Rua Giacomo Milanez, 708 - CEP. 88868-000 - Caravággio - Nova Veneza - SC
 Fone: (48) 3436-6404 / Fax: (48) 3436-6426
[E-mail: vendas@mademil.com.br](mailto:vendas@mademil.com.br)

| ØD Exter. | N° Canais | DIMENSIONAMENTO DOS FUROS - POLIAS DE FERRO CANAL A | | | |
|--------------|--------------|--|-------------|------------|------------|
| | | 19mm | 3/4" | 24mm | 28mm |
| 60 | A1 | PF60A1-19 | PF60A1-3/4 | - | - |
| | A2 | PF60A2-19 | PF60A2-3/4 | PF60A2-24 | PF60A2-28 |
| 65 | A1 | PF65A1-19 | PF65A1-3/4 | - | - |
| | A2 | PF65A2-19 | PF65A2-3/4 | PF65A2-24 | PF65A2-28 |
| 70 | A1 | PF70A1-19 | PF70A1-3/4 | PF70A1-24 | PF70A1-28 |
| | A2 | PF70A2-19 | PF70A2-3/4 | PF70A2-24 | PF70A2-28 |
| 75 | A1 | PF75A1-19 | PF75A1-3/4 | PF75A1-24 | PF75A1-28 |
| | A2 | PF75A2-19 | PF75A2-3/4 | PF75A2-24 | PF75A2-28 |
| 80 | A1 | PF80A1-19 | PF80A1-3/4 | PF80A1-24 | PF80A1-28 |
| | A2 | PF80A2-19 | PF80A2-3/4 | PF80A2-24 | PF80A2-28 |
| 85 | A1 | PF85A1-19 | PF85A1-3/4 | PF85A1-24 | PF85A1-28 |
| | A2 | PF85A2-19 | PF85A2-3/4 | PF85A2-24 | PF85A2-28 |
| 90 | A1 | PF90A1-19 | PF90A1-3/4 | PF90A1-24 | PF90A1-28 |
| | A2 | PF90A2-19 | PF90A2-3/4 | PF90A2-24 | PF90A2-28 |
| 95 | A1 | PF95A1-19 | PF95A1-3/4 | PF95A1-24 | PF95A1-28 |
| | A2 | PF95A2-19 | PF95A2-3/4 | PF95A2-24 | PF95A2-28 |
| 100 | A1 | PF100A1-19 | PF100A1-3/4 | PF100A1-24 | PF100A1-28 |
| | A2 | PF100A2-19 | PF100A2-3/4 | PF100A2-24 | PF100A2-28 |
| 110 | A1 | PF110A1-19 | PF110A1-3/4 | PF110A1-24 | PF110A1-28 |
| | A2 | PF110A2-19 | PF110A2-3/4 | PF110A2-24 | PF110A2-28 |
| 120 | A1 | PF120A1-19 | PF120A1-3/4 | PF120A1-24 | PF120A1-28 |
| | A2 | PF120A2-19 | PF120A2-3/4 | PF120A2-24 | PF120A2-28 |
| 130 | A1 | PF130A1-19 | PF130A1-3/4 | PF130A1-24 | PF130A1-28 |
| | A2 | PF130A2-19 | PF130A2-3/4 | PF130A2-24 | PF130A2-28 |
| 140 | A1 | PF140A1-19 | PF140A1-3/4 | PF140A1-24 | PF140A1-28 |
| | A2 | PF140A2-19 | PF140A2-3/4 | PF140A2-24 | PF140A2-28 |
| 150 | A1 | PF150A1-19 | PF150A1-3/4 | PF150A1-24 | PF150A1-28 |
| | A2 | PF150A2-19 | PF150A2-3/4 | PF150A2-24 | PF150A2-28 |
| 160 | A2 | - | - | PF150A2-24 | PF160A2-28 |

Fundição Mademil Ltda.
Rua Giacomio Milanez, 708 - CEP. 88868-000 - Caravaggio - Nova Veneza - SC
Fone: (48) 3436-6404 / Fax: (48) 3436-6426
[E-mail: vendas@mademil.com.br](mailto:vendas@mademil.com.br)