

POLIAS DE ALUMÍNIO ESCALONADA CANAL A

A MADEMIL apresenta neste catálogo sua linha de polias, sendo que todos os modelos atendem as normas específicas a cada perfil, para um perfeito acoplamento entre correia e polia. O processo de fabricação, os materiais e o controle de qualidade também são baseados em normas específicas de modo a garantir um produto de elevado desempenho.

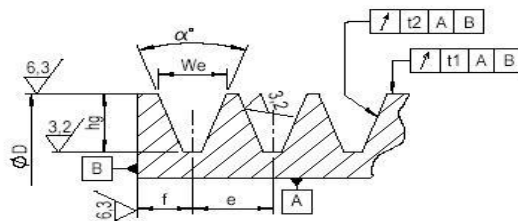


Tabela 1 – Dimensões dos canais das polias

Dimensão	TIPO DE PERFIL DO CANAL											
	Z	A	B	C	D	SPZ	SPA	SPB	SPC	3V	5V	8V
We ±0,2	9,7	12,7	16,3	22	32	9,7	12,7	16,3	22	8,9	15,2	25,4
f (polia Ferro)	9,85	11,35	13,15	17	23	9,5	11,35	13,15	17	9,45	13,6	19,7
f (polia Alumínio)	8,35	9,85	11,65	-	-	8,35	9,85	11,65	-	-	-	-
e	12	15	19	25,5	37	12	15	19	25,5	10,3	17,5	28,6
hg	9	13,8	17,5	19,5	28	11	13,8	17,5	23,8	9	15,2	25,4
hg mín.	9	11,45	14,3	19,1	28	11	13,75	17,5	23,8	8,9	15,2	25,4
α ±0,5°	34°	D≤80	D≤118	D≤190	D≤315	-	D≤80	D≤118	D≤190	D≤315	-	-
	36°	-	-	-	-	D≤475	-	-	-	-	D≤90	-
	38°	D>80	D>118	D>190	D>315	D>475	D>60	D>118	D>190	D>315	90<D≤150	D≤250
	40°	-	-	-	-	-	-	-	-	-	150<D≤300	250<D≤400
	42°	-	-	-	-	-	-	-	-	D>300	D>400	D>560
Tolerância em e	±0,3	±0,3	±0,4	±0,5	±0,6	±0,3	±0,3	±0,4	±0,5	±0,25	±0,25	±0,4
Soma dos desvios de e	±0,6	±0,6	±0,8	±1	±1,2	±0,6	±0,6	±0,8	±1	±0,5	±0,5	±0,8
ØD mín. Recomendado	50	75	125	200	355	63	90	140	224	67	180	315

Obs: Correias SPA e SPB não podem ser utilizadas em Polias Padrão Mademil A e B ≤70mm.

NORMAS E PADRÕES UTILIZADOS:

Perfil dos Canais

Os perfis das polias atendem as seguintes normas:
ISO 4183: Perfis Z, A, B, C, D, SPZ, SPA, SPB, SPC

ISO 5290: Perfis 3V, 5V, 8V

ISO 9982: Perfis Micro V :PH, PJ, PK, PL e PM

Obs.: As polias podem ser fornecidas segundo norma ISO 5291, para uso com correias de perfis A, B, C, D unidas por manta superior.

Tratamento Superficial

As polias de ferro são fornecidas com pintura na cor cinza (Cinza Escuro Munsell N3,5), sob pedido podem ser fornecidas em outras cores ou tipos de tratamento protetivo.

Polia de alumínio não são pintadas.

Balaceamento

As polias são fornecidas sem balaceamento.

Sob pedido podem ser fornecidas balaceadas segundo ISO 254, MPTA B2:1998, ISO 1940-1 ou NBR 8008

Material

Atendemos as seguintes normas de materiais em ferro fundido:

NBR 6589 - Classes FC 150, FC 200 e FC 250.

DIN 1694 - Classes GG10, GG15, GG20 e GG25.

ASTM A 48 - Classes 20, 25, 30 e 35.

As polias de alumínio atendem a norma SAE 329.

Sob pedido podem ser fornecidas com outros materiais.

Qualidade

A inspeção geométrica dos canais é baseada na norma ISO 255 e ISO 9980.

Ensaio de medição da dureza conforme norma NBR NM 6506-1 e resistência a tração NBR ISO 6892

A qualidade e o acabamento das polias é baseado na norma ISO 254.

FURAÇÕES

Furo de Precisão e Chaveta

As polias padrão Mademil podem ser fornecidas com ou sem o furo de precisão, conforme necessidade. As chavetas são fornecidas conforme norma DIN 6885.

Furo Guia

As polias não serão fornecidas com furo guia.

Furo de Fixação

As polias de ferro fundido e alumínio podem ser fornecidas com furo de fixação, conforme necessidade, quando houver furo de precisão.

Usinagem do Cubo

As polias padrão Mademil de alumínio abaixo de 200mm de diâmetro externo, raiadas ou com alívio nos dois lados, não terão o diâmetro do cubo usinado, mas sim apenas faceado.

As polias de alumínio acima de 200mm terão o cubo usinado no diâmetro e também faceado.

Tabela 2. Tolerâncias do batimento das polias segundo ISO 4183.

Diâmetro Polia (mm)	Batimento Radial (mm)	Batimento Axial (mm)
≤125	0,2	0,3
125<D≤315	0,3	0,4
315<D≤710	0,4	0,6
710<D≤1000	0,6	0,8
1000<D≤1250	0,8	1,0
1250<D≤1600	1,0	1,2
1600<D≤2500	1,2	1,2

Fundição Mademil Ltda.

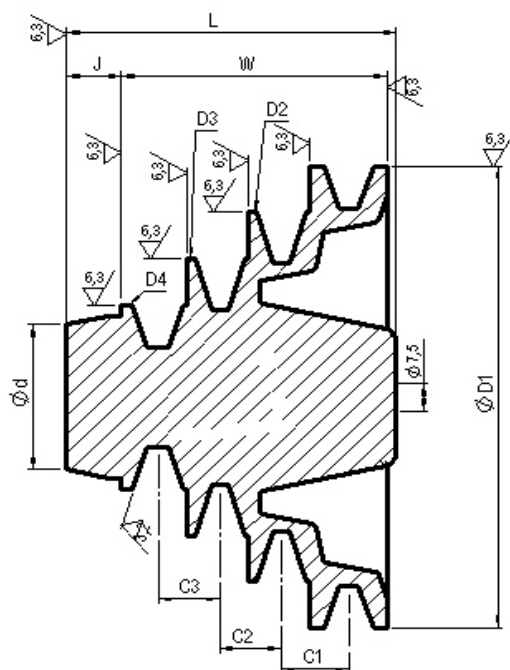
Rua Giacomo Milanez, 708 - CEP. 88868-000 - Caravággio - Nova Veneza - SC

Fone: (48) 3436-6404 / Fax: (48) 3436-6426

[vendas@mademil.com.br](mailto: vendas@mademil.com.br)

Visite nosso site: www.mademil.com.br

POLIAS DE ALUMINIO ESCALONADA CANAL A



Código	Diâmetro				Entre Canais			d	J	W	L	Furo Máximo	Peso
	D1	D2	D3	D4	C1	C2	C3						
2.1	125	100	75	x	17,3	17,3	x	41,5	15	51,9	75	28	0,8
2.2	115	90	65	x	16,7	16,7	x	32,5	1	52,1	63	24	0,59
2.3	140	115	90	65	17,2	17,2	17,2	40	7	69,3	90	28	1,05
2.4	125	100	75	50	17,2	15,7	15,7	39,31	14	67,8	83,95	28	0,72
2.5	100	75	50	x	17,7	17,7	x	37	15	53,1	78	24	0,51
2.6	100	75	x	x	16,9	x	x	40	13,4	36,6	50	25	0,42
2.7	180	150	125	100	17,5	16,5	16,5	54	11,3	70,2	81,5	34	1,4
2.8	203	180	152	127	16,5	16,5	16,5	58	11	68,2	83	42	1,96

- Peso* líquido previsto consta na tabela.
- Medida "J" quando negativa, quer dizer que a face do cubo em relação à face da polia ficará pra dentro e não pra fora.
- Dimensões em milímetros e peso em Kg.

Fundição Mademil Ltda.

Rua Giacomo Milanez, 708 - CEP. 88868-000 - Caravággio - Nova Veneza - SC

Fone: (48) 3436-6404 / Fax: (48) 3436-6426

vendas@mademil.com.br

Visite nosso site: www.mademil.com.br