

POLIAS DE ALUMÍNIO EM V PERFIL Z

A MADEMIL apresenta neste catálogo sua linha de polias, sendo que todos os modelos atendem as normas específicas a cada perfil, para um perfeito acoplamento entre correia e polia. O processo de fabricação, os materiais e o controle de qualidade também são baseados em normas específicas de modo a garantir um produto de elevado desempenho.

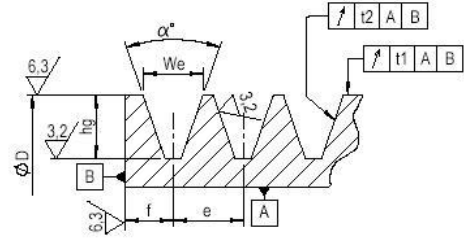


Tabela 1 – Dimensões dos canais das

Dimensão	TIPO DE PERFIL DO CANAL												
	Z	A	B	C	D	SPZ	SPA	SPB	SPC	3V	5V	8V	
We ±0,2	9,7	12,7	16,3	22	32	9,7	12,7	16,3	22	8,9	15,2	25,4	
f (polia Ferro)	9,85	11,35	13,15	17	23	9,5	11,35	13,15	17	9,45	13,6	19,7	
f (polia Alumínio)	8,35	9,85	11,65	-	-	8,35	9,85	11,65	-	-	-	-	
e	12	15	19	25,5	37	12	15	19	25,5	10,3	17,5	28,6	
hg	9	13,8	17,5	19,5	28	11	13,8	17,5	23,8	9	15,2	25,4	
hg mín.	9	11,45	14,3	19,1	28	11	13,75	17,5	23,8	8,9	15,2	25,4	
α ±0,5°	34°	D≤80	D≤118	D≤190	D≤315	-	D≤80	D≤118	D≤190	D≤315	-	-	
	36°	-	-	-	-	D≤475	-	-	-	-	D≤90	-	
	38°	D>80	D>118	D>190	D>315	D>475	D>60	D>118	D>190	D>315	90<D≤150	D≤250	D≤400
	40°	-	-	-	-	-	-	-	-	-	150<D≤300	250<D≤400	400<D≤560
42°	-	-	-	-	-	-	-	-	-	-	D>300	D>400	D>560
Tolerância em e	±0,3	±0,3	±0,4	±0,5	±0,6	±0,3	±0,3	±0,4	±0,5	±0,25	±0,25	±0,4	
Soma dos desvios de e	±0,6	±0,6	±0,8	±1	±1,2	±0,6	±0,6	±0,8	±1	±0,5	±0,5	±0,8	
ØD mín. Recomendado	50	75	125	200	355	63	90	140	224	67	180	315	

Obs: Correias SPA e SPB não podem ser utilizadas em Polias Padrão Mademil A e B ≤70mm.

NORMAS E PADRÕES UTILIZADOS:

Perfil dos Canais

Os perfis das polias atendem as seguintes normas:
ISO 4183: Perfis Z, A, B, C, D, SPZ, SPA, SPB, SPC
ISO 5290: Perfis 3V, 5V, 8V
ISO 9982: Perfis Micro V :PH, PJ, PK, PL e PM
Obs.: As polias podem ser fornecidas segundo norma ISO 5291, para uso com correias de perfis A, B, C, D unidas por manta superior.

Tratamento Superficial

As polias de ferro são fornecidas com pintura na cor cinza (Laca Nitro Celulose Cinza Escuro Munsell N3,5), sob pedido podem ser fornecidas em outras cores ou tipos de tratamento protetivo.
Polia de alumínio não são pintadas.

Balanceamento

As polias são fornecidas sem balanceamento.
Sob pedido podem ser fornecidas balanceadas segundo ISO 254, MPTA B2:1998, ISO 1940-1ou NBR 8008

Material

Atendemos as seguintes normas de materiais em ferro fundido:
NBR 6589 - Classes FC 150, FC 200 e FC 250.
DIN 1694 - Classes GG10, GG15, GG20 e GG25.
ASTM A 48 - Classes 20, 25, 30 e 35.
As polias de alumínio atendem a norma SAE 329.
Sob pedido podem ser fornecidas com outros materiais.

Qualidade

A inspeção geométrica dos canais é baseada na norma ISO 255 e ISO 9980.
Ensaio de medição da dureza conforme norma NBR NM 6506-1 e resistência a tração NBR ISO 6892
A qualidade e o acabamento das polias é baseado na norma ISO 254.

FURAÇÕES

Furo de Precisão e Chaveta

As polias padrão Mademil podem ser fornecidas com ou sem o furo de precisão, conforme necessidade.
As chavetas são fornecidas conforme norma DIN 6885.

Furo Guia

As polias não serão fornecidas com furo guia.

Furo de Fixação

As polias de ferro fundido e alumínio podem ser fornecidas com furo de fixação, conforme necessidade, quando houver furo de precisão.

Usinagem do Cubo

As polias padrão Mademil de alumínio abaixo de 200mm de diâmetro externo, raiadas ou com alívio nos dois lados, não terão o diâmetro do cubo usinado, mas sim apenas faceado.
As polias de alumínio acima de 200mm terão o cubo usinado no diâmetro e também faceado.

Tabela 2. Tolerâncias do batimento das polias segundo ISO 4183.

Diâmetro Polia (mm)	Batimento Radial (mm)	Batimento Axial (mm)
≤125	0,2	0,3
125<D≤315	0,3	0,4
315<D≤710	0,4	0,6
710<D≤1000	0,6	0,8
1000<D≤1250	0,8	1,0
1250<D≤1600	1,0	1,2
1600<D≤2500	1,2	1,2

Fundição Mademil Ltda.

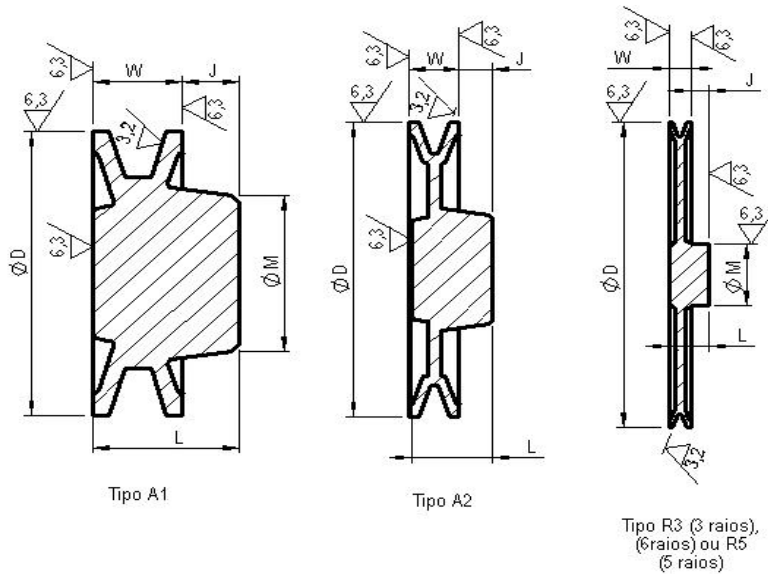
Rua Giacomo Milanez, 708 - CEP. 88868-000 - Caravággio - Nova Veneza - SC

Fone: (48) 3436-6404 / Fax: (48) 3436-6426

vendas@mademil.com.br

Visite nosso site: www.mademil.com.br

POLIAS DE ALUMÍNIO EM V PERFIL Z



- Peso* líquido previsto consta na tabela.
- Medida “J” quando negativa, quer dizer que a face do cubo em relação à face da polia ficará pra dentro e não pra fora.
- Dimensões em milímetros
- Polias >200mm possui rebaixo no cubo com usinagem (cota *Y - obs. desenho) na extensão horizontal de 10mm à 25mm.

ØD Exter.	Nº Canais	Código	Tipo	ØM	L	W	Furo Máx.	J	Peso* kg
40	1	PAL40Z1	A1	28	26	16,7	13	10,15	0,06
50	1	PAL50Z1	A1	36	28	16,7	18,5	11,85	0,1
60	1	PAL60Z1	A1	37	36	16,7	23	19	0,16
65	1	PAL65Z1	A1	29	34	15,7	18	17	0,14
70	1	PAL70Z1	A1	41	32	15,7	25	17	0,19
80	1	PAL80Z1	A2	30	32	16,7	18,5	16	0,11
85	1	PAL85Z1	A2	30	33	16,7	18,5	17	0,13
90	1	PAL90Z1	A2	30	31	16,7	18,5	16	0,21
95	1	PAL95Z1	A2	29	33	16,7	18	16	0,2
100	1	PAL100Z1	A2	30	33	16,7	18,5	17	0,24
105	1	PAL105Z1	A2	30	33	16,7	18,5	15	0,25
115	1	PAL115Z1	A2	45	28	16,7	27,5	12,30	0,312
130	1	PAL130Z1	A2	40	35	16,7	25	18	0,47
135	1	PAL135Z1	A2	35	35	16,7	21,5	19	0,4
200	1	PAL200Z1	R3	32	33	16,7	20	15	0,5
250	1	PA250Z1	R4	34	32	16,7	21	15	0,63

Nota: As medidas podem ser alteradas sem prévio aviso.

Fundição Mademil Ltda.

Rua Giacomo Milanez, 708 - CEP. 88868-000 - Caravaggio - Nova Veneza - SC

Fone: (48) 3436-6404 / Fax: (48) 3436-6426

[vendas@mademil.com.br](mailto: vendas@mademil.com.br)

Visite nosso site: www.mademil.com.br