

A MADEMIL apresenta neste catálogo sua linha de polias, sendo que todos os modelos atendem as normas específicas a cada perfil, para um perfeito acoplamento entre correia e polia. O processo de fabricação, os materiais e o controle de qualidade também são baseados em normas específicas de modo a garantir um produto de elevado desempenho.

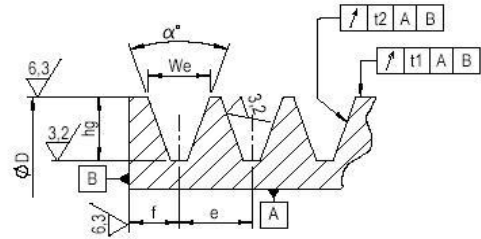


Tabela 1 – Dimensões dos canais das polias

Dimensão	TIPO DE PERFIL DO CANAL											
	Z	A	B	C	D	SPZ	SPA	SPB	SPC	3V	5V	8V
We ±0,2	9,7	12,7	16,3	22	32	9,7	12,7	16,3	22	8,9	15,2	25,4
f (polia Ferro)	9,85	11,35	13,15	17	23	9,5	11,35	13,15	17	9,45	13,6	19,7
f (polia Alumínio)	8,35	9,85	11,65	-	-	8,35	9,85	11,65	-	-	-	-
e	12	15	19	25,5	37	12	15	19	25,5	10,3	17,5	28,6
hg	9	13,8	17,5	19,5	28	11	13,8	17,5	23,8	9	15,2	25,4
hg mín.	9	11,45	14,3	19,1	28	11	13,75	17,5	23,8	8,9	15,2	25,4
α ±0,5°	34°	D≤80	D≤118	D≤190	D≤315	-	D≤80	D≤118	D≤190	D≤315	-	-
	36°	-	-	-	-	D≤475	-	-	-	-	D≤90	-
	38°	D>80	D>118	D>190	D>315	D>475	D>60	D>118	D>190	D>315	90<D≤150	D≤250
	40°	-	-	-	-	-	-	-	-	-	150<D≤300	250<D≤400
	42°	-	-	-	-	-	-	-	-	-	D>300	D>400
Tolerância em e	±0,3	±0,3	±0,4	±0,5	±0,6	±0,3	±0,3	±0,4	±0,5	±0,25	±0,25	±0,4
Soma dos desvios de e	±0,6	±0,6	±0,8	±1	±1,2	±0,6	±0,6	±0,8	±1	±0,5	±0,5	±0,8
ØD mín. Recomendado	50	75	125	200	355	63	90	140	224	67	180	315

Obs: Correias SPA e SPB não podem ser utilizadas em Polias Padrão Mademil A e B ≤70mm.

NORMAS E PADRÕES UTILIZADOS:

Perfil dos Canais

Os perfis das polias atendem as seguintes normas:
ISO 4183: Perfis Z, A, B, C, D, SPZ, SPA, SPB, SPC
ISO 5290: Perfis 3V, 5V, 8V
ISO 9982: Perfis Micro V :PH, PJ, PK, PL e PM

Obs.: As polias podem ser fornecidas segundo norma ISO 5291, para uso com correias de perfis A, B, C, D unidas por manta superior.

Tratamento Superficial

As polias de ferro são fornecidas com pintura na cor cinza (Laca Nitro Celulose Cinza Escuro Munsell N3,5), sob pedido podem ser fornecidas em outras cores ou tipos de tratamento protetivo.
Polia de alumínio não são pintadas.

Balanciamento

As polias são fornecidas sem balanceamento.
Sob pedido podem ser fornecidas balanceadas segundo ISO 254, MPTA B2:1998, ISO 1940-1 ou NBR 8008

Material

Atendemos as seguintes normas de materiais em ferro fundido:
NBR 6589 - Classes FC 150, FC 200 e FC 250.
DIN 1694 - Classes GG10, GG15, GG20 e GG25.
ASTM A 48 - Classes 20, 25, 30 e 35.
As polias de alumínio atendem a norma SAE 329.
Sob pedido podem ser fornecidas com outros materiais.

Qualidade

A inspeção geométrica dos canais é baseada na norma ISO 255 e ISO 9980.
Ensaio de medição da dureza conforme norma NBR NM 6506-1 e resistência a tração NBR ISO 6892
A qualidade e o acabamento das polias é baseado na norma ISO 254.

FURAÇÕES

Furo de Precisão e Chaveta

As polias padrão Mademil podem ser fornecidas com ou sem o furo de precisão, conforme necessidade.
As chavetas são fornecidas conforme norma DIN 6885.

Furo Guia

As polias não serão fornecidas com furo guia.

Furo de Fixação

As polias de ferro fundido e alumínio podem ser fornecidas com furo de fixação, conforme necessidade, quando houver furo de precisão.

Usinagem do Cubo

As polias padrão Mademil de alumínio abaixo de 200mm de diâmetro externo, raiadas ou com alívio nos dois lados, não terão o diâmetro do cubo usinado, mas sim apenas faceado.
As polias de alumínio acima de 200mm terão o cubo usinado no diâmetro e também faceado.

Tabela 2. Tolerâncias do batimento das polias segundo ISO 4183.

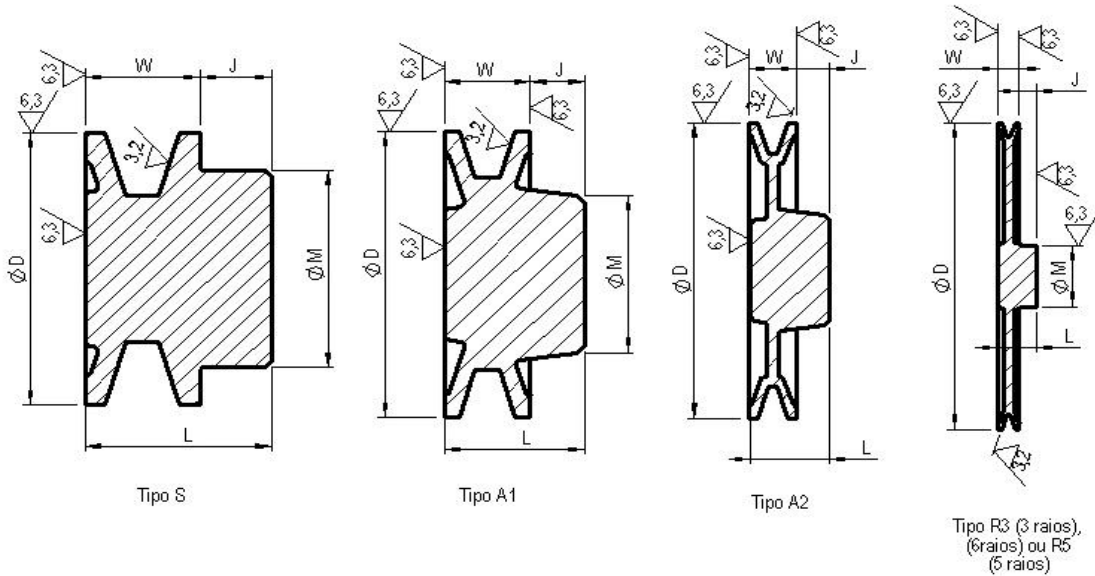
Diâmetro Polia (mm)	Batimento Radial (mm)	Batimento Axial (mm)
≤125	0,2	0,3
125<D≤315	0,3	0,4
315<D≤710	0,4	0,6
710<D≤1000	0,6	0,8
1000<D≤1250	0,8	1,0
1250<D≤1600	1,0	1,2
1600<D≤2500	1,2	1,2

Fundição Mademil Ltda.

Rua Giacomo Milanez, 708 - CEP. 88868-000 - Caravaggio - Nova Veneza - SC

Fone: (48) 3436-6404 / Fax: (48) 3436-6426

[vendas@mademil.com.br](mailto: vendas@mademil.com.br)



•Peso* líquido previsto consta na tabela.

•Medida "J" quando negativa, quer dizer que a face do cubo em relação à face da polia ficará pra dentro e não pra fora.

•Dimensões em milímetros

•Polias não relacionadas abaixo, não são Padrão Mademil.

•Polias >200mm possui rebaixo no cubo com usinagem (cota *Y - obs. desenho) na extensão horizontal de 10mm à 25mm.

ØD Exter.	Nº Canais	Código	Tipo	ØM	L	W	Furo Máx.	J	Peso* kg
60	1	PAL60B1	S	33	38	23,3	18,5	15,5	0,15
	2	PAL60B2	S	35	52	42,3	19	10,7	0,21
	3	PAL60B3	A1	35	80	61,3	19	18	0,31
70	1	PAL70B1	A2	38	37	23,3	23,5	14,7	0,2
	2	PAL70B2	A1	43	52	42,3	25,5	10,7	0,31
	3	PAL70B3	A1	43	79	61,3	25,5	16,5	0,46
75	1	PAL75B1	A2	38	37	23,3	23,5	14,7	0,22
	2	PAL75B2	A1	43	52	42,3	26,5	10,7	0,34
	3	PAL75B3	A1	48	72	61,3	25	11,7	0,49
80	1	PAL80B1	A2	38	37	23,3	23,5	14,7	0,24
	2	PAL80B2	A1	43	52	42,3	26,5	10,7	0,38
	3	PAL80B3	A1	48	72	61,3	28	11,7	0,57
90	1	PAL90B1	A2	43	38	23,3	26,5	15,7	0,32
	2	PAL90B2	A1	50	52	42,3	31	10,7	0,52
	3	PAL90B3	A1	48	60	61,3	30	10	0,66
100	1	PAL100B1	A2	43	38	23,3	26,5	14,7	0,34
	2	PAL100B2	A1	50	52	42,3	31	10,7	0,62
	3	PAL100B3	A1	48	60	61,3	30	10	0,82
	4	PAL100B4	A1	43	94	80,3	26,5	13,7	1,17
110	1	PAL110B1	A2	43	38	23,3	26,5	15,7	0,39
	2	PAL110B2	A1	48	52	42,3	30	10,7	0,76
	3	PAL110B3	A1	48	60	61,3	30	10	1,05

ØD Exter.	Nº Canais	Código	Tipo	ØM	L	W	Furo Máx.	J	Peso* kg
115	1	PAL115B1	A2	48	38	23,3	30	15,7	0,45
	2	PAL115B2	A1	50	52	42,3	31	10,7	0,84
	3	PAL115B3	A1	53	82	61,3	33	21	1,24
	4	PAL115B4	A1	49	62	80,3	30,5	9	1,43
120	1	PAL120B1	A2	48	38	23,3	30	15,7	0,46
	2	PAL120B2	A1	50	52	42,3	31	10,7	0,9
	3	PAL120B3	A1	56	60	61,3	35	10	1,24
125	1	PAL125B1	A2	48	38	23,3	30	15,7	0,5
	2	PAL125B2	A2	50	50	42,3	31	8,7	0,8
	3	PAL125B3	A1	56	60	61,3	35	10	1,33
130	1	PAL130B1	A2	48	38	23,3	30	15,7	0,53
	2	PAL130B2	A2	56	50	42,3	35	8	0,92
	3	PAL130B3	A1	56	60	61,3	35	10	1,44
	4	PAL130B4	A1	55	66	80,3	34	17	1,75
140	1	PAL140B1	A2	48	38	23,3	30	15,7	0,58
	2	PAL140B2	A2	56	50	42,3	35	8,7	0,98
	3	PAL140B3	A2	56	60	61,3	35	10	1,3
150	1	PAL150B1	R3	48	38	23,3	30	15,7	0,53
	2	PAL150B2	A2	56	50	42,3	35	8	1,05
	3	PAL150B3	A2	60	60	61,3	37,5	10	1,48
160	1	PAL160B1	R3	50	40	23,3	31	17,7	0,6
	2	PAL160B2	R3	56	50	42,3	35	8	1,05
	3	PAL160B3	A2	60	60	61,3	37,5	10	1,53

Fundição Mademil Ltda.

Rua Giacomo Milanez, 708 - CEP. 88868-000 - Caravággio - Nova Veneza - SC

Fone: (48) 3436-6404 / Fax: (48) 3436-6426

vendas@mademil.com.br

Visite nosso site: www.mademil.com.br

ØD Exter.	Nº Canais	Código	Tipo	ØM	L	W	Furo Máx.	J	Peso* kg
170	1	PAL170B1	R3	50	40	23,3	31	17,7	0,65
	2	PAL170B2	R3	60	50	42,3	37,5	8,7	1,2
	3	PAL170B3	A2	60	60	61,3	37,5	10	1,74
180	1	PAL180B1	R3	50	40	23,3	31	17,7	0,64
	2	PAL180B2	R3	60	50	42,3	37,5	8,7	1,25
	3	PAL180B3	A2	67	60	61,3	41,5	10	1,95
	4	PAL180B4	R4	63	88	80,3	39	7,7	2,29
190	1	PAL190B1	R3	50	40	23,3	31	16,7	0,7
	2	PAL190B2	R3	60	50	42,3	37,5	8,7	1,32
	3	PAL190B3	R3	65	60	61,3	40,5	0	1,93
200	1	PAL200B1	R3	56	40	23,3	35	16,7	0,74
	2	PAL200B2	R3	66	50	42,3	41	7,7	1,36
	3	PAL200B3	R3	67	50	61,3	41,5	0	2
230	1	PAL230B1	R3	56	40	23,3	35	17,7	0,86
	2	PAL230B2	R3	60	50	42,3	37,5	8,7	1,6
	3	PAL230B3	R3	67	50	61,3	41,5	0	2,26
250	1	PAL250B1	R6	60	40	23,3	37,5	17,7	1,05
	2	PAL250B2	R6	60	50	42,3	37,5	8,7	1,88
	3	PAL250B3	R6	67	50	61,3	41,5	0	2,55
	4	PAL250B4	R6	69	90	80,3	43	7,5	3,75

ØD Exter.	Nº Canais	Código	Tipo	ØM	L	W	Furo Máx.	J	Peso* kg
280	1	PAL280B1	R6	60	40	23,3	37,5	16,7	1,24
	2	PAL280B2	R6	60	50	42,3	37,5	8,7	2,05
	3	PAL280B3	R6	67	50	61,3	41,5	0	2,95
300	1	PAL300B1	R6	60	40	23,3	37,5	16,7	1,64
	2	PAL300B2	R6	67	50	42,3	41,5	8,7	2,5
	3	PAL300B3	R6	67	60	61,3	41,5	0	3,2
	4	PAL300B4	R6	72	88	80,3	45	4	4,5
350	1	PAL350B1	R6	60	40	23,3	37,5	16,7	1,35
	2	PAL350B2	R6	67	50	42,3	41,5	8,7	2,8
	3	PAL350B3	R6	72	59	61,3	45	0	4,1
400	1	PAL400B1	R6	65	40	23,3	40,5	16,7	1,4
	2	PAL400B2	R6	67	50	42,3	41,5	8,7	3,1
	3	PAL400B3	R6	76	59	61,3	47,5	0	4,7
450	2	PAL450B2	R6	80	61	45,3	50	18	5,55
	3	PAL450B3	R6	78	74,5	61,3	48,5	13,2	6,65
500	2	PAL500B2	R6	72	50	42,3	45	8,7	5,3
	3	PAL500B3	R6	80	50	61,3	50	0	7,1

Fundição Mademil Ltda.

Rua Giacomo Milanez, 708 - CEP. 88868-000 - Caravaggio - Nova Veneza - SC

Fone: (48) 3436-6404 / Fax: (48) 3436-6426

vendas@mademil.com.br

Visite nosso site: www.mademil.com.br