

A MADEMIL apresenta neste catálogo sua linha de polias, sendo que todos os modelos atendem as normas específicas a cada perfil, para um perfeito acoplamento entre correia e polia. O processo de fabricação, os materiais e o controle de qualidade também são baseados em normas específicas de modo a garantir um produto de elevado desempenho.

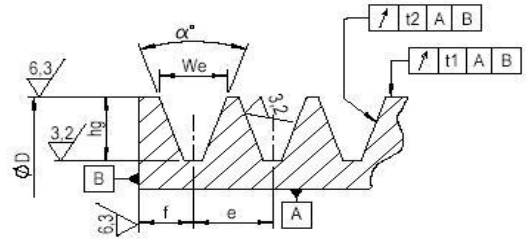


Tabela 1 – Dimensões dos canais das polias

Dimensão	TIPO DE PERFIL DO CANAL												
	Z	A	B	C	D	SPZ	SPA	SPB	SPC	3V	5V	8V	
We ±0,2	9,7	12,7	16,3	22	32	9,7	12,7	16,3	22	8,9	15,2	25,4	
f (polia Ferro)	9,85	11,35	13,15	17	23	9,5	11,35	13,15	17	9,45	13,6	19,7	
f (polia Alumínio)	8,35	9,85	11,65	-	-	8,35	9,85	11,65	-	-	-	-	
e	12	15	19	25,5	37	12	15	19	25,5	10,3	17,5	28,6	
hg	9	13,8	17,5	19,5	28	11	13,8	17,5	23,8	9	15,2	25,4	
hg mín.	9	11,45	14,3	19,1	28	11	13,75	17,5	23,8	8,9	15,2	25,4	
α ±0,5°	34°	D≤80	D≤118	D≤190	D≤315	-	D≤80	D≤118	D≤190	D≤315	-	-	
	36°	-	-	-	-	D≤475	-	-	-	-	D≤90	-	
	38°	D>80	D>118	D>190	D>315	D>475	D>60	D>118	D>190	D>315	90<D≤150	D≤250	D≤400
	40°	-	-	-	-	-	-	-	-	-	150<D≤300	250<D≤400	400<D≤560
	42°	-	-	-	-	-	-	-	-	-	D>300	D>400	D>560
Tolerância em e	±0,3	±0,3	±0,4	±0,5	±0,6	±0,3	±0,3	±0,4	±0,5	±0,25	±0,25	±0,4	
Soma dos desvios de e	±0,6	±0,6	±0,8	±1	±1,2	±0,6	±0,6	±0,8	±1	±0,5	±0,5	±0,8	
ØD mín. Recomendado	50	75	125	200	355	63	90	140	224	67	180	315	

Obs: Correias SPA e SPB não podem ser utilizadas em Polias Padrão Mademil A e B ≤70mm.

## NORMAS E PADRÕES UTILIZADOS:

### Perfil dos Canais

Os perfis das polias atendem as seguintes normas:  
 ISO 4183: Perfis Z, A, B, C, D, SPZ, SPA, SPB, SPC  
 ISO 5290: Perfis 3V, 5V, 8V  
 ISO 9982: Perfis Micro V :PH, PJ, PK, PL e PM  
 Obs.: As polias podem ser fornecidas segundo norma ISO 5291, para uso com correias de perfis A, B, C, D unidas por manta superior.

### Tratamento Superficial

As polias de ferro são fornecidas com pintura na cor cinza (Laca Nitro Celulose Cinza Escuro Munsell N3,5), sob pedido podem ser fornecidas em outras cores ou tipos de tratamento protetivo.  
 Polia de alumínio não são pintadas.

### Balanceamento

As polias são fornecidas sem balanceamento.  
 Sob pedido podem ser fornecidas balanceadas segundo ISO 254, MPTA B2:1998, ISO 1940-1ou NBR 8008

### Material

Atendemos as seguintes normas de materiais em ferro fundido:  
 NBR 6589 - Classes FC 150, FC 200 e FC 250.  
 DIN 1694 - Classes GG10, GG15, GG20 e GG25.  
 ASTM A 48 - Classes 20, 25, 30 e 35.  
 As polias de alumínio atendem a norma SAE 329.  
 Sob pedido podem ser fornecidas com outros materiais.

### Qualidade

A inspeção geométrica dos canais é baseada na norma ISO 255 e ISO 9980.  
 Ensaios de medição da dureza conforme norma NBR NM 6506-1 e resistência a tração NBR ISO 6892  
 A qualidade e o acabamento das polias é baseado na norma ISO 254.

## FURAÇÕES

### Furo de Precisão e Chaveta

As polias padrão Mademil podem ser fornecidas com ou sem o furo de precisão, conforme necessidade.  
 As chavetas são fornecidas conforme norma DIN 6885.

### Furo Guia

As polias não serão fornecidas com furo guia.

### Furo de Fixação

As polias de ferro fundido e alumínio podem ser fornecidas com furo de fixação, conforme necessidade, quando houver furo de precisão.

### Usinagem do Cubo

As polias padrão Mademil de alumínio abaixo de 200mm de diâmetro externo, raiadas ou com alívio nos dois lados, não terão o diâmetro do cubo usinado, mas sim apenas faceado.  
 As polias de alumínio acima de 200mm terão o cubo usinado no diâmetro e também faceado.

Tabela 2. Tolerâncias do batimento das polias segundo ISO 4183.

Diâmetro Polia (mm)	Batimento Radial (mm)	Batimento Axial (mm)
≤125	0,2	0,3
125<D≤315	0,3	0,4
315<D≤710	0,4	0,6
710<D≤1000	0,6	0,8
1000<D≤1250	0,8	1,0
1250<D≤1600	1,0	1,2
1600<D≤2500	1,2	1,2

## Fundição Mademil Ltda.

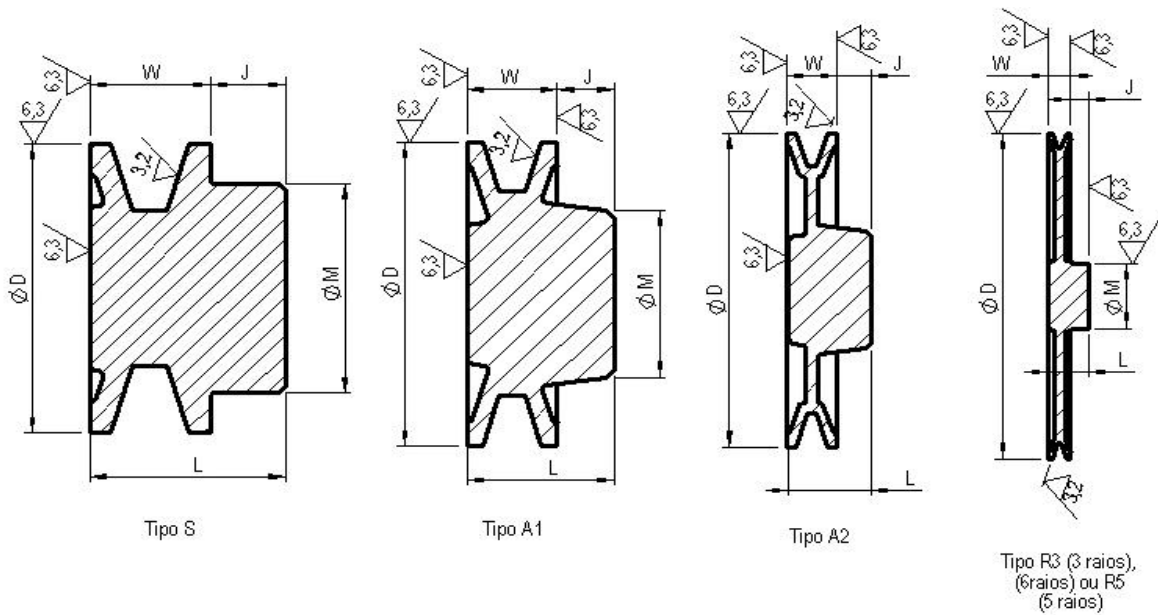
Rua Giacomo Milanez, 708 - CEP. 88868-000 - Caravággio - Nova Veneza - SC

Fone: (48) 3436-6404 / Fax: (48) 3436-6426

[vendas@mademil.com.br](mailto:vendas@mademil.com.br)

Visite nosso site: [www.mademil.com.br](http://www.mademil.com.br)

## POLIAS DE ALUMÍNIO EM V PERFIL A - SPA



- Peso\* líquido previsto consta na tabela.
- Medida "J" quando negativa, quer dizer que a face do cubo em relação à face da polia ficará pra dentro e não pra fora.
- Dimensões em milímetros
- Polias não relacionadas abaixo, não são Padrão Mademil.
- Polias >200mm possui rebaixo no cubo com usinagem (cota \*Y - obs. desenho) na extensão horizontal de 10mm à 25mm.

ØD Exter.	Nº Canais	Código	Tipo	ØM	L	W	Furo Máx.	J	Peso* kg
50	1	PAL50A1	S	36	32	19,7	16,5	12,3	0,1
	2	PAL50A2	S	35	45	34,7	16,5	11,15	0,15
	3	PAL50A3	S	43	60	49,7	26,5	11,3	0,2
60	1	PAL60A1	S	36	32	19,7	23	12,3	0,14
	2	PAL60A2	S	42	45	34,7	23	11,3	0,22
	3	PAL60A3	A1	43	60	49,7	26,5	11,3	0,28
65	1	PAL65A1	A1	38	32	19,7	20	12,3	0,16
	2	PAL65A2	S	42	45	34,7	23	11,3	0,26
	3	PAL65A3	S	43	60	49,7	26,5	11,3	0,32
70	1	PAL70A1	A1	38	32	19,7	20	12,3	0,17
	2	PAL70A2	A1	43	45	34,7	23	11,3	0,29
	3	PAL70A3	A1	43	60	49,7	26,5	11,3	0,4
75	1	PAL75A1	A1	38	32	19,7	20	12,3	0,18
	2	PAL75A2	A1	43	45	34,7	23	10,3	0,31
	3	PAL75A3	A1	43	50	49,7	26,5	10,3	0,4
	4	PAL75A4	A1	37	79	64,7	23	14,3	0,58
80	1	PAL80A1	A1	38	32	19,7	20	12,3	0,2
	2	PAL80A2	A1	43	45	34,7	23	10,3	0,36
	3	PAL80A3	A1	43	50	49,7	26,5	10,3	0,47
90	1	PAL90A1	A1	43	32	19,7	23,5	12,3	0,26
	2	PAL90A2	A1	43	45	34,7	23	10,3	0,43
	3	PAL90A3	A1	43	50	49,7	26,5	10,3	0,55
	4	PAL90A4	A1	44	78	64,7	27,5	14,3	0,81

ØD Exter.	Nº Canais	Código	Tipo	ØM	L	W	Furo Máx.	J	Peso* kg
100	1	PAL100A1	A2	43	32	19,7	25	12,3	0,28
	2	PAL100A2	A2	48	40	34,7	30	7	0,44
	3	PAL100A3	A1	43	50	49,7	26,5	10,3	0,68
	4	PAL100A4	A1	42	80	64,7	26	14,3	1,08
110	1	PAL110A1	A2	43	32	19,7	25	12,3	0,3
	2	PAL110A2	A2	48	40	34,7	30	10,3	0,55
	3	PAL110A3	A2	48	47	49,7	30	7,3	0,72
115	1	PAL115A1	A2	48	32	19,7	27,5	12,3	0,37
	2	PAL115A2	A2	48	40	34,7	30	10,3	0,52
	3	PAL115A3	A2	50	50	49,7	31	7,3	0,76
120	1	PAL120A1	A2	48	32	19,7	27,5	12,3	0,38
	2	PAL120A2	A2	48	43,65	34,7	30	10,3	0,58
	3	PAL120A3	A2	50	50	49,7	31	10,3	0,82
125	1	PAL125A1	A2	48	32	19,7	27,5	12,3	0,42
	2	PAL125A2	A2	48	40	34,7	30	10,3	0,56
	3	PAL125A3	A2	50	50	49,7	31	10,3	0,85
	4	PAL125A4	A2	47	59	64,7	29	15,3	1,24
130	1	PAL130A1	A2	48	32	19,7	27,5	12,3	0,42
	2	PAL130A2	A2	48	43,65	34,7	30	10,3	0,6
	3	PAL130A3	A2	55	50	49,7	34	10,3	0,96
140	1	PAL140A1	R3	50	32	19,7	31	12,3	0,46
	2	PAL140A2	A2	48	45	34,7	30	10,3	0,73
	3	PAL140A3	A2	55	50	49,7	34	10,3	1,05

Fundição Mademil Ltda.

Rua Giacomo Milanez, 708 - CEP. 88868-000 - Caravággio - Nova Veneza - SC

Fone: (48) 3436-6404 / Fax: (48) 3436-6426

[vendas@mademil.com.br](mailto:vendas@mademil.com.br)

Visite nosso site: [www.mademil.com.br](http://www.mademil.com.br)

## POLIAS DE ALUMÍNIO EM V PERFIL A - SPA

ØD Exter.	Nº Canais	Código	Tipo	ØM	L	W	Furo Máx.	J	Peso* kg
150	1	PAL150A1	R3	52	30	19,7	32,5	10,3	0,52
	2	PAL150A2	R3	60	38	34,7	37,5	3,3	0,82
	3	PAL150A3	R3	60	50	49,7	37,5	1,3	1,11
160	1	PAL160A1	R3	50	32	19,7	31	13,3	0,47
	2	PAL160A2	R3	60	40	34,7	37,5	5,3	0,86
	3	PAL160A3	R3	60	50	49,7	37,5	1,3	1,2
170	1	PAL170A1	R3	50	32	19,7	31	13,3	0,54
	2	PAL170A2	R3	60	40	34,7	37,5	5,3	0,88
	3	PAL170A3	R3	60	50	49,7	37,5	1,3	1,45
180	1	PAL180A1	R3	55	32	19,7	34	12,3	0,58
	2	PAL180A2	R3	60	40	34,7	37,5	5,3	0,92
	3	PAL180A3	R3	60	45	49,7	37,5	0	1,25
190	1	PAL190A1	R3	56	32	19,7	35	13,3	0,6
	2	PAL190A2	R3	60	40	34,7	37,5	6,3	0,96
	3	PAL190A3	R3	60	50	49,7	37,5	1,3	1,37
200	1	PAL200A1	R3	65	32	19,7	40,5	12,3	0,68
	2	PAL200A2	R3	60	40	34,7	37,5	5,3	1
	3	PAL200A3	R3	60	50	49,7	37,5	1,3	1,43
220	1	PAL220A1	R3	60	32	19,7	37,5	12,3	0,8
230	1	PAL230A1	R3	60	32	19,7	37,5	13,3	0,76
	2	PAL230A2	R3	60	40	34,7	37,5	6,4	1,16
	3	PAL230A3	R3	60	50	49,7	37,5	1,3	1,65

ØD Exter.	Nº Canais	Código	Tipo	ØM	L	W	Furo Máx.	J	Peso* kg
250	1	PAL250A1	R6	60	35	19,7	37,5	15,3	0,96
	2	PAL250A2	R6	60	40	34,7	37,5	5,3	1,32
	3	PAL250A3	R6	60	50	49,7	37,5	1,3	1,86
	4	PAL250A4	R6	68	78	64,7	42,5	13,3	3,18
280	1	PAL280A1	R6	58	35	19,7	36	16,1	1,05
	2	PAL280A2	R6	60	40	34,7	37,5	5,3	1,52
	3	PAL280A3	R6	67	50	49,7	41,5	1,3	2,15
300	1	PAL300A1	R6	60	35	19,7	37,5	15,3	1,2
	2	PAL300A2	R6	67	40	34,7	41,5	5,3	1,66
	3	PAL300A3	R6	67	50	49,7	41,5	1,3	2,45
350	1	PAL350A1	R6	60	35	19,7	37,5	15,3	1,42
	2	PAL350A2	R6	67	40	34,7	41,5	5,3	1,92
	3	PAL350A3	R6	67	50	49,7	41,5	1,3	3,15
	4	PAL350A4	R6	78	60	64,7	48,5	0	4,1
400	1	PAL400A1	R6	60	35	19,7	37,5	15,3	1,6
	2	PAL400A2	R6	72	45	34,7	45	10,3	2,79
	3	PAL400A3	R6	74	55	49,7	46	5,3	4,5
430	1	x	x	x	x	x	x	x	x
	2	x	x	x	x	x	x	x	x
	3	PAL430A3	R6	72	55	49,7	45	13	3,75
	4	x	x	x	x	x	x	x	x
450	2	PAL450A2	R6	79	59	34,7	49	22,3	4,75
500	2	PAL500A2	R6	75	50	34,7	46,5	15,3	3,5

Fundição Mademil Ltda.

Rua Giacomo Milanez, 708 - CEP. 88868-000 - Caravággio - Nova Veneza - SC

Fone: (48) 3436-6404 / Fax: (48) 3436-6426

[vendas@mademil.com.br](mailto:vendas@mademil.com.br)

Visite nosso site: [www.mademil.com.br](http://www.mademil.com.br)