

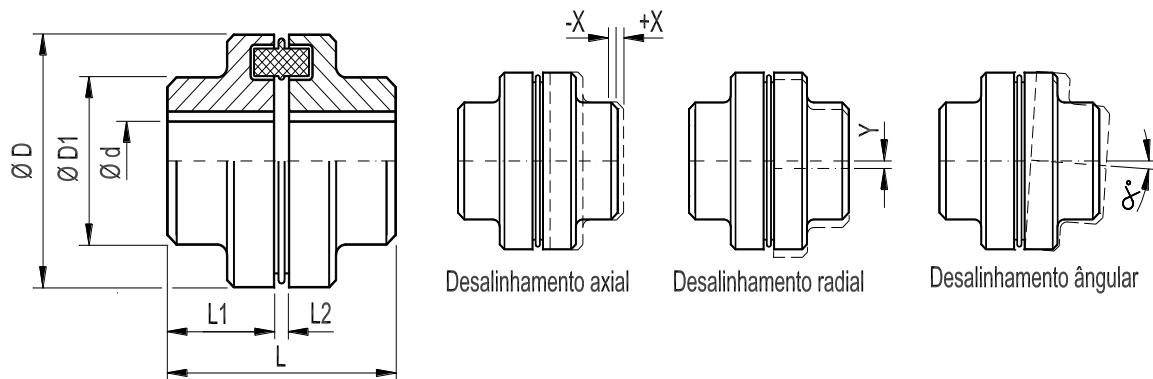


► **CARACTERÍSTICAS TÉCNICAS**

- Os acoplamentos MADEFLEX GR são compostos por dois cubos simétricos de ferro fundido cinzento, e um elemento elástico alojado entre eles, de borracha sintética de elevada resistência a abrasão.
- Esta configuração torna apto ao acoplamento MADEFLEX GR ser torcionalmente elástico e flexível em todas as direções, absorvendo vibrações, choques, desalinhamentos radiais, axiais e angulares; protegendo desta forma os equipamentos acoplados.
- Estes acoplamentos permitem trabalho em posição horizontal e vertical, desde que corretamente fixados, e aceitam reversões de movimentos. Podem ser usados em temperaturas de -20 a 80C°.
- Em função de sua forma construtiva simples, dispensam cuidados e ferramentas especiais para sua montagem, tornando este trabalho rápido e fácil.
- Não necessitam manutenção e nem lubrificação.
- Os acoplamentos são fornecidos na cor alaranjado (Esmalte Epóxi HB Munsell 2,5 YR 6/14 Laranja Segurança).
- São compactos, possuem baixo peso, e conseqüentemente um baixo momento de inércia J.
- Os acoplamentos são fornecidos com o cubo sem furo, sob pedido podem ser fornecidos os furos na configuração desejada pelo cliente ou o padrão que consiste de um furo e canal de chaveta conforme DIN 6885, tolerância ISO H7 e dois furos roscados a 90° com parafusos DIN 916 para fixação axial.
- Para altas rotações recomendamos balanceamento dinâmico segundo ISO 1940-1, Q 6,3 no mínimo.

Tabela 1 Características técnicas dos Acoplamentos MADEFLEX GR

CÓDIGO	DESCRIÇÃO	D	D1	Ø máx	L	L1	L2	Torque kgf·m	rpm máx.	J Kg·m ²	Peso total	Desalinhamento		
												Axial ± X	Radial Y	Angular α°
9.15	GR 050	50	33	22	54	26	2,0 ± 0,5	2,3	12500	0,0002	0,47	0,5	0,5	1,5
9.16	GR 067	67	46	30	64,5	31	2,5 ± 0,5	4,0	10000	0,0004	0,96	0,5	0,5	1,5
9.17	GR 082	82	57	38	85	41	3,0 ± 1,0	9,0	8000	0,0012	1,92	1,0	0,5	1,5
9.18	GR 097	97	68	45	105	51	3,0 ± 1,0	18,9	7000	0,0028	3,60	1,0	0,5	1,5
9.19	GR 112	112	79	50	125,5	61	3,5 ± 1,0	30,0	6000	0,0052	5,30	1,0	0,5	1,2
9.20	GR 128	128	90	60	145,5	71	3,5 ± 1,0	48,2	5000	0,0112	8,06	1,0	0,6	1,2
9.21	GR 148	148	107	70	165,5	81	3,5 ± 1,0	75,0	4500	0,0190	12,56	1,0	0,6	1,2
9.22	GR 168	168	124	80	185,5	91	3,5 ± 1,5	125	4000	0,0460	18,82	1,5	0,6	1,2
9.23	GR 194	194	140	90	205,5	101	3,5 ± 1,5	200	3500	0,0950	27,29	1,5	0,7	1,2
9.24	GR 214	214	157	98	224	110	4,0 ± 2,0	304	3000	0,1506	36,62	2,0	0,7	1,2
9.25	GR 240	240	180	112	247	121,5	4,0 ± 2,0	485	2750	0,2506	52,62	2,0	0,7	1,2
9.26	GR 265	265	198	125	285,5	140	5,5 ± 2,5	592	2500	0,4306	68,00	2,5	0,7	1,2
9.27	GR 295	295	214	135	308	150	8,0 ± 2,5	770	2250	0,6856	88,90	2,5	0,8	1,2
9.28	GR 330	330	248	160	330	161	8,0 ± 2,5	1009	2000	1,2606	128,0	2,5	0,8	1,0



Fundição Mademil Ltda.

Rua Giacomo Milanez, 708- CEP. 88868-000 – Caravaggio – Nova Veneza – SC
 Fone Indústria: 0**48 3436-6441 / e-mail:vendas1@mademil.com.br
 Fone Revenda: 0**48 3436-6404 / e-mail:vendas@mademil.com.br
 Home page: www.mademil.com.br



SELEÇÃO DE ACOPLAMENTOS ELÁSTICO MADEFLEX GR (COM GARRAS)

Tabela 2 Seleção de Acoplamentos tipo MADEFLEX GR

Motor 860 rpm – 8 Pólos						Motor 1160 rpm – 6 Pólos					
Menor acoplamento para acomodar o eixo do motor						Menor acoplamento para acomodar o eixo do motor					
Motor Cv	Fator de serviço Fc					Motor Cv	Fator de serviço Fc				
	1,5	2,0	2,5	3,0	3,5		1,5	2,0	2,5	3,0	3,5
0,25	GR 50	GR 50	GR 50	GR 50	GR 50	0,25	GR 50	GR 50	GR 50	GR 50	GR 50
0,33	GR 50	GR 50	GR 50	GR 50	GR 50	0,33	GR 50	GR 50	GR 50	GR 50	GR 50
0,50	GR 67	GR 67	GR 67	GR 67	GR 67	0,50	GR 50	GR 50	GR 50	GR 50	GR 50
0,75	GR 67	GR 67	GR 67	GR 67	GR 67	0,75	GR 50	GR 50	GR 50	GR 50	GR 50
1,00	GR 67	GR 67	GR 67	GR 67	GR 67	1,00	GR 67	GR 67	GR 67	GR 67	GR 67
1,50	GR 67	GR 67	GR 67	GR 67	GR 82	1,50	GR 67	GR 67	GR 67	GR 67	GR 67
2,00	GR 67	GR 67	GR 67	GR 82	GR 82	2,00	GR 67	GR 67	GR 67	GR 67	GR 82
3,00	GR 82	GR 82	GR 82	GR 82	GR 82	3,00	GR 67	GR 67	GR 82	GR 82	GR 82
4,00	GR 82	GR 82	GR 82	GR 97	GR 97	4,00	GR 67	GR 82	GR 82	GR 82	GR 82
5,00	GR 82	GR 82	GR 97	GR 97	GR 97	5,00	GR 82	GR 82	GR 82	GR 97	GR 97
6,00	GR 97	GR 97	GR 97	GR 97	GR 97	6,00	GR 82	GR 82	GR 97	GR 97	GR 97
7,50	GR 97	GR 97	GR 97	GR 97	GR 112	7,50	GR 82	GR 97	GR 97	GR 97	GR 97
10,0	GR 97	GR 97	GR 112	GR 112	GR 112	10,0	GR 97	GR 97	GR 97	GR 97	GR 112
12,5	GR 112	GR 112	GR 112	GR 112	GR 128	12,5	GR 97	GR 97	GR 97	GR 112	GR 112
15,0	GR 112	GR 112	GR 112	GR 128	GR 128	15,0	GR 97	GR 97	GR 112	GR 112	GR 128
20,0	GR 112	GR 128	GR 128	GR 128	GR 148	20,0	GR 97	GR 112	GR 112	GR 128	GR 128
25,0	GR 128	GR 128	GR 128	GR 148	GR 148	25,0	GR 112	GR 112	GR 128	GR 128	GR 148
30,0	GR 128	GR 128	GR 148	GR 148	GR 168	30,0	GR 128	GR 128	GR 128	GR 148	GR 148
40,0	GR 128	GR 148	GR 168	GR 168	GR 168	40,0	GR 128	GR 148	GR 148	GR 148	GR 168
50,0	GR 148	GR 168	GR 168	GR 168	GR 194	50,0	GR 148	GR 148	GR 168	GR 168	GR 168
60,0	GR 148	GR 168	GR 168	GR 194	GR 194	60,0	GR 148	GR 148	GR 168	GR 168	GR 194
75,0	GR 168	GR 168	GR 194	GR 194	GR 214	75,0	GR 148	GR 168	GR 168	GR 194	GR 194
100	GR 168	GR 194	GR 194	GR 214	GR 214	100	GR 168	GR 168	GR 194	GR 194	GR 214
125	GR 194	GR 194	GR 214	GR 214	GR 240	125	GR 168	GR 194	GR 194	GR 214	GR 214
150	GR 194	GR 214	GR 240	GR 240	GR 240	150	GR 194	GR 194	GR 214	GR 214	GR 240
175	GR 240	GR 240	GR 240	GR 240	GR 265	175	GR 194	GR 214	GR 214	GR 240	GR 240
200	GR 240	GR 240	GR 240	GR 265	GR 265	200	GR 194	GR 214	GR 240	GR 240	GR 240

Motor 1750 rpm – 4 Pólos						Motor 3500 rpm – 2 Pólos					
Menor acoplamento para acomodar o eixo do motor						Menor acoplamento para acomodar o eixo do motor					
Motor Cv	Fator de serviço Fc					Motor Cv	Fator de serviço Fc				
	1,5	2,0	2,5	3,0	3,5		1,5	2,0	2,5	3,0	3,5
0,25	GR 50	GR 50	GR 50	GR 50	GR 50	0,25	GR 50	GR 50	GR 50	GR 50	GR 50
0,33	GR 50	GR 50	GR 50	GR 50	GR 50	0,33	GR 50	GR 50	GR 50	GR 50	GR 50
0,50	GR 50	GR 50	GR 50	GR 50	GR 50	0,50	GR 50	GR 50	GR 50	GR 50	GR 50
0,75	GR 50	GR 50	GR 50	GR 50	GR 50	0,75	GR 50	GR 50	GR 50	GR 50	GR 50
1,00	GR 50	GR 50	GR 50	GR 50	GR 50	1,00	GR 50	GR 50	GR 50	GR 50	GR 50
1,50	GR 50	GR 50	GR 50	GR 50	GR 50	1,50	GR 50	GR 50	GR 50	GR 50	GR 50
2,00	GR 67	GR 67	GR 67	GR 67	GR 67	2,00	GR 50	GR 50	GR 50	GR 50	GR 50
3,00	GR 67	GR 67	GR 67	GR 67	GR 82	3,00	GR 67	GR 67	GR 67	GR 67	GR 67
4,00	GR 67	GR 67	GR 67	GR 82	GR 82	4,00	GR 67	GR 67	GR 67	GR 67	GR 67
5,00	GR 67	GR 67	GR 82	GR 82	GR 82	5,00	GR 67	GR 67	GR 67	GR 67	GR 67
6,00	GR 67	GR 82	GR 82	GR 82	GR 82	6,00	GR 67	GR 67	GR 67	GR 67	GR 82
7,50	GR 82	GR 82	GR 82	GR 97	GR 97	7,50	GR 67	GR 67	GR 67	GR 82	GR 82
10,0	GR 82	GR 82	GR 97	GR 97	GR 97	10,0	GR 82	GR 82	GR 82	GR 82	GR 82
12,5	GR 82	GR 97	GR 97	GR 97	GR 97	12,5	GR 82	GR 82	GR 82	GR 82	GR 97
15,0	GR 97	GR 97	GR 97	GR 97	GR 112	15,0	GR 82	GR 82	GR 82	GR 97	GR 97
20,0	GR 97	GR 97	GR 112	GR 112	GR 112	20,0	GR 97	GR 97	GR 97	GR 97	GR 97
25,0	GR 97	GR 112	GR 112	GR 112	GR 128	25,0	GR 97	GR 97	GR 97	GR 97	GR 97
30,0	GR 112	GR 112	GR 112	GR 128	GR 128	30,0	GR 97	GR 97	GR 97	GR 97	GR 112
40,0	GR 128	GR 128	GR 128	GR 128	GR 148	40,0	GR 128	GR 128	GR 128	GR 128	GR 112
50,0	GR 128	GR 128	GR 128	GR 148	GR 148	50,0	GR 128	GR 128	GR 128	GR 128	GR 128
60,0	GR 128	GR 128	GR 148	GR 148	GR 168	60,0	GR 128	GR 128	GR 128	GR 128	GR 128
75,0	GR 128	GR 148	GR 148	GR 168	GR 168	75,0	GR 128	GR 128	GR 128	GR 128	GR 148
100	GR 148	GR 168	GR 168	GR 168	GR 194	100	GR 128	GR 128	GR 148	GR 148	GR 148
125	GR 168	GR 168	GR 168	GR 194	GR 194	125	GR 148	GR 148	GR 148	GR 148	GR 168
150	GR 168	GR 168	GR 194	GR 194	GR 214	150	GR 148	GR 148	GR 148	GR 168	GR 168
175	GR 168	GR 194	GR 194	GR 214	GR 214	175	GR 148	GR 148	GR 168	GR 168	GR 194
200	GR 168	GR 194	GR 194	GR 214	GR 214	200	GR 148	GR 168	GR 168	GR 168	GR 194
250	GR 194	GR 194	GR 214	GR 240	GR 240	250	GR 168	GR 168	GR 194	GR 194	GR 194

▶ DADOS NECESSÁRIOS PARA SELECIONAR UM ACOPLAMENTO

Máquina acionadora (Fs)?	Dimensões dos eixos da máquina acionadora e acionada?
Máquina acionada (Fs)?	Número de horas de trabalho por dia (Ft)?
Potência necessária (Cv)?	Número de partidas por hora (Fp)?
Rotação de operação (rpm)?	Condições ambientais?

▶ COMO SELECIONAR UM ACOPLAMENTO?

▪ MÉTODO DE SELEÇÃO 1

1. Selecionar o fator de serviço **Fs** em função do tipo de máquina acionadora e a máquina acionada na **Tabela 3**;
2. Selecionar o fator de serviço **Ft** em função do número de horas que a máquina trabalha por dia na **Tabela 4**;
3. Selecionar o fator de serviço **Fp** em função do número de partidas por hora que a máquina na **Tabela 5**;
4. O fator de serviço **Fc** usado nos cálculos e nas tabelas de seleção é: **Fc = Fs • Ft • Fp** (Se o valor de **Fc** for maior que 3,5, usar o método de seleção 2)
5. Na **Tabela 2** seleção de acoplamento tipo MADEFLEX GR, seleciona-se o tamanho do acoplamento na interseção da potência (**Cv**) com o fator de serviço (**Fc**).
6. Na tabela 2 os acoplamentos estão selecionados para uso em eixos de motores elétricos, para uso com outros tipos de motores, e para a parte movida deve-se observar que o diâmetro do eixo $\varnothing d$, seja menor ou igual ao diâmetro máximo $\varnothing d_{\text{máx}}$ do acoplamento, ver tabela 1 nas características técnicas do acoplamento.

▪ MÉTODO DE SELEÇÃO 2

1. Para fatores de serviço **Fc** maiores que 3,5, e velocidades diferentes daquelas encontradas na tabela 2 devemos selecionar o tamanho do acoplamento de forma que o **torque (kgfm)** calculado pela fórmula abaixo seja menor ou igual ao **torque kgfm** da tabela 1.

$$\text{Torque} = \frac{716,2 \cdot N \cdot Fc}{n} \text{ (kgfm)}$$

Onde: **N = Potência (Cv)**
n = Rotação de trabalho do acoplamento (rpm)
Fc = Fs • Ft • Fp Fator de serviço

2. Observar que a velocidade máxima **rpm máx.** do acoplamento seja menor ou igual aos valores na tabela 1.
3. Os diâmetros $\varnothing d$, dos eixos das partes motoras e movidas devem ser iguais ou menores que os valores de $\varnothing d_{\text{máx}}$ dos acoplamentos, tabela 1.

Tabela 3 FATORES DE SERVIÇO (Fs)

Máquina acionadora, motor de combustão interna, 1 a 3 cilindros
Máquina acionadora, motor de combustão interna, 4 a 6 cilindros
Máquina acionadora, motor elétrico, turbina a gás e turbina vapor

TIPO DE CARGA	TIPO DE MÁQUINA ACIONADA	Fs	Fs	Fs
Leve	Alimentadores, Agitadores, Bombas centrífugas, Compressor de parafuso, Cortadoras de metais, Decantadores, Classificadores, Clarificadores, Dinamômetros, Geradores, Filtros de ar, Máquinas de engarrafar, Ventiladores centrífugos,	1	1,5	2
Moderado	Agitadores, Betoneiras, Bobinadeiras, Compressor de lóbulos, Correias transportadoras, Cozinhadores de cereais, Desbobinadeiras, Eixos de transmissão, Elevadores de carga e canecas, Escadas rolantes, Esticadores, Filtros rotativos e de prensa, Fornos rotativos, Impressoras, Máquinas Ferramentas, Máquinas para madeira, Máquinas para massas, Máquinas Têxteis, Mesa de transferência, Misturadores, Secadores, Puxador de carros, Ventiladores de minas,	1,5	2	2,5
Pesado	Aeradores, Bomba de poço profundo, Bomba para petróleo, Calandras, Cortadora de papel, Descascadores, Desfibradeiras, Desempenadeiras, Dragas, Elevadores de passageiros, Extrusoras, Fornos rotativos, Guinchos, Guindastes, Impressoras, Lavadoras, Moinhos, Máquinas de lavanderia, Moendas, Pontes Rolantes, Prensas, Secadores, Trefiladores, Torres de resfriamento, Transportadores,	2	2,5	3
Muito pesado Alta inércia Inversão de rotação	Basculadores de vagões, Britadores, Bombas alternativas ou recíprocas, Compressores alternativos ou recíprocos, Geradores para solda, Laminadoras, Máquina de fabricação de pneus, Misturadores de borracha, Peneira vibradora, Trituradores,	2,5	3	3,5

Nº de horas de trabalho por dia	Ft
≤ 2	0,9
3 - 12	1
13 - 16	1,1
17 - 24	1,2

Tabela 4
Fator de serviço Ft

Nº de partidas por hora	Fp
≤ 5	1,0
5 - 20	1,2
20 - 40	1,3

Tabela 5
Fator de serviço Fp

EXEMPLOS DE SELEÇÃO DE ACOPLAMENTOS ELÁSTICO MADEFLEX GR

- Para selecionar um acoplamento para um puxador de carros acionado por motor elétrico de 10 Cv, 1750 rpm, que opera 16 horas por dia, e possui 15 partidas por hora, temos que seguir os seguintes passos:
- 1º Localizar o fator de serviço F_s , na tabela 3, o tipo de carga da máquina acionada, neste caso puxador de carros, é carga moderada, localizada na segunda linha. Na parte superior desta tabela localizamos o tipo de máquina acionadora, que é um motor elétrico, terceira linha. Na interseção destas duas linhas achamos o fator de serviço $F_s = 1,5$.
 - 2º Localizar o fator de serviço F_t em função do número de horas de trabalho por dia, ver tabela 4, neste caso como são 16 h/dia $F_t = 1,1$.
 - 3º Localizar o fator de serviço F_p em função do número de partidas por hora, ver tabela 5, neste caso são 15 partidas por hora então $F_p = 1,2$.
 - 4º O fator de serviço $F_c = F_s \cdot F_t \cdot F_p$; substituindo os valores tem-se $F_c = 1,5 \cdot 1,2 \cdot 1,2$; então $F_c = 1,98$, para efeito de cálculo adotamos $F_c = 2$.
 - 5º Agora para selecionar-mos um acoplamento MADEFLEX GR, vamos até a tabela 2, escolhemos o quadro que indica 1750 rpm, pois esta é a velocidade do motor. Com o fator de serviço $F_c = 2$, segunda coluna deste quadro, e com a potência do motor 10 Cv, décima terceira linha, teremos uma interseção que indica **GR 82**. Este é o acoplamento indicado neste caso, para conhecer as dimensões deste acoplamento ver tabela 1, características técnicas do acoplamento MADEFLEX GR.

- Para selecionar um acoplamento para um triturador acionado por um motor de combustão 4 cilindros com 50 Cv e 2500 rpm, que opera 15 horas por dia, temos que seguir os seguintes passos:
- 1º Primeiro achamos os fatores de serviço da mesma forma que no exemplo anterior, neste caso da tabela 3 para triturador acionado por motor de combustão com 4 cilindros $F_s = 3$. Da tabela 4 obtemos o fator de serviço para o número de horas de trabalho por dia, assim para 15 h/dia $F_t = 1,1$. Como o triturador parte menos que 5 vezes por hora localizamos $F_p = 1$ na tabela 5,.
 - 2º Com os valores dos fatores de serviço calculamos o fator de serviço $F_c = F_s \cdot F_t \cdot F_p$; adotando os valores achados $F_c = 3,0 \cdot 1,1 \cdot 1$; então $F_c = 3,3$.
 - 3º Como podemos observar o fator de serviço $F_c = 3,3$ não é tabelado, além disto, este valor de velocidade 2500 rpm também não é tabelado, assim sendo devemos usar o método de seleção 2.
 - 4º Este método consiste em calcular o torque com a seguinte fórmula:

$$\text{Torque} = 716,2 \cdot \frac{N \cdot F_c}{n} \text{ (kgfm)}$$



Neste caso: N é a potência do motor, 50 Cv; e n é a rotação do motor 2500 rpm.
Obs.: Nesta fórmula N deve ser sempre em Cv, e n em rpm.

Substituindo os valores: $\text{Torque} = 716,2 \cdot \frac{50 \cdot 3,3}{2500}$; Então Torque = 47,27 kgf•m

- 5º Com o valor de torque devemos ir para a tabela 1 caso desejarmos escolher um acoplamento do tipo MADEFLEX GR. Na coluna que indica o Torque escolhemos um valor imediatamente superior ao valor calculado, que é 47,27 kgf•m. Na tabela o valor que atende esta solicitação é 48,2 kgf•m, que é o valor que o acoplamento GR128 suporta; portanto o acoplamento selecionado é: **GR 128**.

Obs.: Sempre deve ser observado se os diâmetros dos eixos onde o acoplamento será montado é compatível com o diâmetro máximo que o mesmo comporta, segunda coluna onde se lê $\varnothing d \text{ máx.}$ na tabela 1. Também deve ser observada a máxima rotação admissível para o acoplamento **rpm máx.**

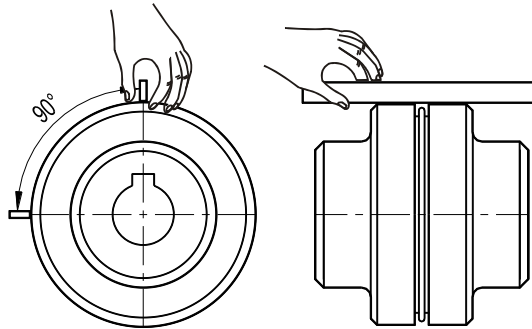
Na seleção de um acoplamento deve-se sempre usar $F_c \geq 1,5$.

Fundação Mademil Ltda

Rua Giacomo Milanez, 708- CEP 88868-000 – Caravaggio – Nova Veneza – SC
Fone Indústria: 0**48 3436-6441 / e-mail:vendas1@mademil.com.br
Fone Revenda: 0**48 3436-6404 / e-mail:vendas@mademil.com.br
Home page: www.mademil.com.br

1. Verificar se os eixos e os cubos dos acoplamentos estão limpos e sem rebarbas;
2. Montar os dois cubos nos eixos a serem acoplados e fixa-los axialmente;
3. Montar o elemento elástico em um dos cubos;
4. Acoplar as máquinas;
5. Alinhar as máquinas com o auxílio de uma régua, este procedimento deve ser realizado em duas posições a 90° uma da outra, conforme figura abaixo.

Atenção: devem ser respeitados os valores de desalinhamentos máximos admissíveis que são encontrados na tabela 1. O correto alinhamento aumenta a vida útil do elemento elástico e evita esforços sobre os mancais das máquinas acopladas.



► TROCA DO ELEMENTO ELÁSTICO

1. Deslocar axialmente uma das máquinas acopladas;
2. Substituir o elemento elástico;
3. Acoplar as máquinas observando os mesmos procedimentos de montagem, principalmente respeitando os valores de desalinhamentos máximos admissíveis.

Fundição Mademil Ltda.

Rua Giacomo Milanez, 708 - CEP. 88868-000 – Caravaggio – Nova Veneza – SC
Fone Indústria: 0**48 3436-6441 / e-mail: vendas1@mademil.com.br
Fone Revenda: 0**48 3436 6404 / e-mail: vendas@mademil.com.br
Home page: www.mademil.com.br