

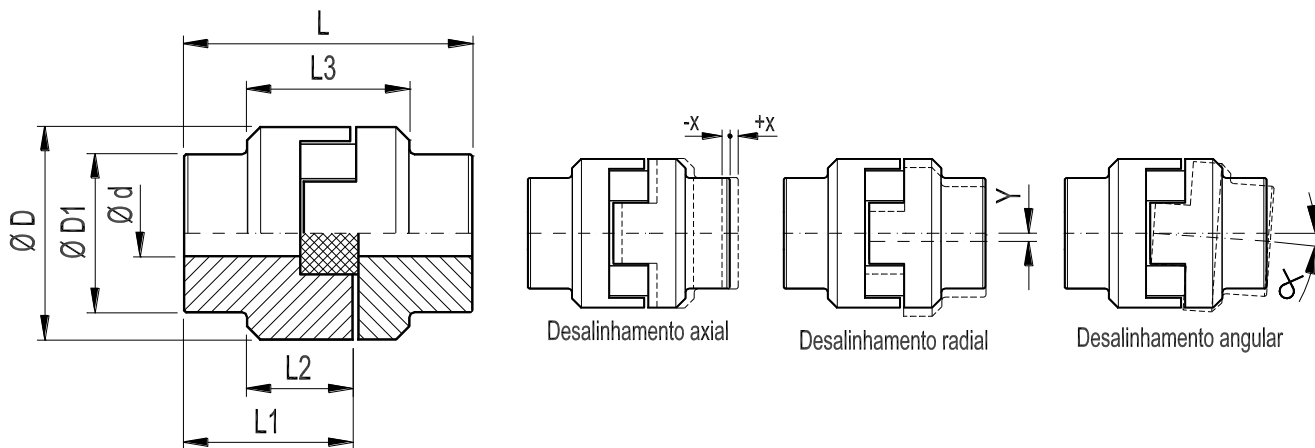


► **CARACTERÍSTICAS TÉCNICAS**

- Os acoplamentos MADEFLEX CR são compostos por dois cubos simétricos de ferro fundido cinzento, e um elemento elástico alojado entre eles, de borracha sintética de elevada resistência a abrasão.
- Esta configuração torna apto ao acoplamento MADEFLEX CR ser torcionalmente elástico e flexível em todas as direções, absorvendo vibrações, choques, desalinhamentos radiais, axiais e angulares; protegendo desta forma os equipamentos acoplados.
- Estes acoplamentos permitem trabalho em posição horizontal e vertical, desde que corretamente fixados, e aceitam reversões de movimentos. Podem ser usados em temperaturas de -20 a 80C°.
- Em função de sua forma construtiva simples, dispensam cuidados e ferramentas especiais para sua montagem, tornando este trabalho rápido e fácil.
- Não necessitam manutenção e nem lubrificação.
- Os acoplamentos são fornecidos na cor alaranjado (Esmalte Epóxi HB Munsell 2,5 YR 6/14 Laranja Segurança).
- São compactos, possuem baixo peso, e conseqüentemente um baixo momento de inércia J.
- Os acoplamentos são fornecidos com o cubo sem furo, sob pedido podem ser fornecidos os furos na configuração desejada pelo cliente ou o padrão que consiste de um furo e canal de chaveta conforme DIN 6885, tolerância ISO H7 e dois furos roscados a 90° com parafusos DIN 916 para fixação axial.
- Para altas rotações recomendamos balanceamento dinâmico segundo ISO 1940-1, Q 6,3 no mínimo.

Tabela 1 Características técnicas dos Acoplamentos com MADEFLEX CR:

| CÓDIGO | DESCRIÇÃO | D | D1 | Ød máx | L | L1 | L2 | L3 | Torque Kgf•m | rpm máx. | J kgf•m ² | Peso kgf | Desalinhamento | | |
|--------|-----------|-----|-----|--------|-----|-----|----|------|--------------|----------|----------------------|----------|----------------|----------|------------|
| | | | | | | | | | | | | | Axial 6x | Radial Y | Angular α8 |
| 9.1 | CR 01 | 47 | 35 | 20 | 80 | 45 | 25 | 37,5 | 0,6 | 3500 | 0,00017 | 0,63 | ±0,2 | 1 | |
| 9.2 | CR 02 | 62 | 45 | 25 | 90 | 52 | 27 | 40 | 1,3 | | 0,00052 | 1,21 | | | 0,8 |
| 9.3 | CR 03 | 78 | 55 | 34 | 122 | 60 | 31 | 43 | 3,0 | | 0,00134 | 1,83 | | | 1,0 |
| 9.4 | CR 04 | 97 | 69 | 40 | 137 | 79 | 38 | 54,5 | 5,0 | 3000 | 0,00450 | 3,97 | | | 1,2 |
| 9.5 | CR 05 | 120 | 80 | 45 | 150 | 90 | 49 | 69 | 10,0 | 2000 | 0,00880 | 6,75 | | | 1,6 |
| 9.6 | CR 06 | 150 | 105 | 60 | 195 | 120 | 70 | 95 | 16,0 | 2000 | 0,03858 | 14,00 | | | 2,0 |



Fundição Mademil Ltda.

Rua Giacomo Milanez, 708- CEP 88868-000- Caravaggio- Nova Veneza-SC
Fone p/ Indústria 0**48 3436 6441 / e-mail: vendas1@mademil.com.br
Fone p/ Revenda: 0**48 3436 6404 / e-mail: vendas@mademil.com.br
Home Page: www.mademil.com.br



SELEÇÃO DE ACOPLAMENTOS ELÁSTICO MADEFLEX CR

Tabela 2 Seleção de Acoplamentos MADEFLEX CR:

| Motor 860 rpm – 8 Pólos | | | | | | Motor 1160 rpm – 6 Pólos | | | | | |
|---|---------------------|------|------|------|------|---|---------------------|------|------|------|------|
| Menor acoplamento para acomodar o eixo do motor | | | | | | Menor acoplamento para acomodar o eixo do motor | | | | | |
| Motor Cv | Fator de serviço Fc | | | | | Motor Cv | Fator de serviço Fc | | | | |
| | 1,5 | 2,0 | 2,5 | 3,0 | 3,5 | | 1,5 | 2,0 | 2,5 | 3,0 | 3,5 |
| 0,16 | CR01 | CR01 | CR01 | CR01 | CR01 | 0,16 | CR01 | CR01 | CR01 | CR01 | CR01 |
| 0,25 | CR01 | CR01 | CR01 | CR01 | CR02 | 0,25 | CR01 | CR01 | CR01 | CR01 | CR01 |
| 0,33 | CR01 | CR01 | CR02 | CR02 | CR02 | 0,33 | CR01 | CR01 | CR01 | CR01 | CR02 |
| 0,50 | CR02 | CR02 | CR02 | CR02 | CR03 | 0,50 | CR01 | CR02 | CR02 | CR02 | CR02 |
| 0,75 | CR02 | CR02 | CR03 | CR03 | CR03 | 0,75 | CR02 | CR02 | CR02 | CR03 | CR03 |
| 1,00 | CR02 | CR03 | CR03 | CR03 | CR03 | 1,00 | CR02 | CR02 | CR03 | CR03 | CR03 |
| 1,50 | CR03 | CR03 | CR03 | CR04 | CR04 | 1,50 | CR03 | CR03 | CR03 | CR03 | CR04 |
| 2,00 | CR03 | CR04 | CR04 | CR04 | CR05 | 2,00 | CR03 | CR03 | CR03 | CR04 | CR04 |
| 3,00 | CR04 | CR04 | CR04 | CR05 | CR05 | 3,00 | CR03 | CR04 | CR04 | CR05 | CR05 |
| 4,00 | CR04 | CR05 | CR05 | CR05 | CR06 | 4,00 | CR04 | CR04 | CR05 | CR05 | CR05 |
| 5,00 | CR05 | CR05 | CR05 | CR06 | CR06 | 5,00 | CR04 | CR05 | CR05 | CR05 | CR06 |
| 6,00 | CR05 | CR05 | CR06 | CR06 | - | 6,00 | CR05 | CR05 | CR05 | CR06 | CR06 |
| 7,50 | CR05 | CR06 | CR06 | - | - | 7,50 | CR05 | CR05 | CR06 | CR06 | - |
| 10,0 | CR06 | CR06 | - | - | - | 10,0 | CR05 | CR06 | CR06 | - | - |
| 12,5 | CR06 | - | - | - | - | 12,5 | CR06 | CR06 | - | - | - |
| 15,0 | - | - | - | - | - | 15,0 | CR06 | - | - | - | - |
| 20,0 | - | - | - | - | - | 20,0 | - | - | - | - | - |
| 25,0 | - | - | - | - | - | 25,0 | - | - | - | - | - |
| Motor 1750 rpm – 4 Pólos | | | | | | Motor 3500 rpm – 2 Pólos | | | | | |
| Menor acoplamento para acomodar o eixo do motor | | | | | | Menor acoplamento para acomodar o eixo do motor | | | | | |
| Motor Cv | Fator de serviço Fc | | | | | Motor Cv | Fator de serviço Fc | | | | |
| | 1,5 | 2,0 | 2,5 | 3,0 | 3,5 | | 1,5 | 2,0 | 2,5 | 3,0 | 3,5 |
| 0,16 | CR01 | CR01 | CR01 | CR01 | CR01 | 0,16 | CR01 | CR01 | CR01 | CR01 | CR01 |
| 0,25 | CR01 | CR01 | CR01 | CR01 | CR01 | 0,25 | CR01 | CR01 | CR01 | CR01 | CR01 |
| 0,33 | CR01 | CR01 | CR01 | CR01 | CR01 | 0,33 | CR01 | CR01 | CR01 | CR01 | CR01 |
| 0,50 | CR01 | CR01 | CR01 | CR01 | CR02 | 0,50 | CR01 | CR01 | CR01 | CR01 | CR01 |
| 0,75 | CR01 | CR01 | CR02 | CR02 | CR02 | 0,75 | CR01 | CR01 | CR01 | CR01 | CR01 |
| 1,00 | CR01 | CR02 | CR02 | CR02 | CR03 | 1,00 | CR01 | CR01 | CR01 | CR01 | CR02 |
| 1,50 | CR02 | CR02 | CR03 | CR03 | CR03 | 1,50 | CR01 | CR01 | CR02 | CR02 | CR02 |
| 2,00 | CR02 | CR03 | CR03 | CR03 | CR03 | 2,00 | CR01 | CR02 | CR02 | CR02 | CR03 |
| 3,00 | CR03 | CR03 | CR03 | CR04 | CR04 | 3,00 | CR02 | CR02 | CR03 | CR03 | CR03 |
| 4,00 | CR03 | CR03 | CR04 | CR04 | CR05 | 4,00 | CR02 | CR03 | CR03 | CR03 | CR03 |
| 5,00 | CR03 | CR04 | CR04 | CR05 | CR05 | 5,00 | CR03 | CR03 | CR03 | CR03 | - |
| 6,00 | CR04 | CR04 | CR05 | CR05 | CR05 | 6,00 | CR03 | CR03 | CR03 | - | - |
| 7,50 | CR04 | CR05 | CR05 | CR05 | CR06 | 7,50 | CR03 | CR03 | - | - | - |
| 10,0 | CR05 | CR05 | CR05 | CR06 | CR06 | 10,0 | - | - | - | - | - |
| 12,5 | CR05 | CR05 | CR06 | CR06 | - | 12,5 | - | - | - | - | - |
| 15,0 | CR05 | CR06 | CR06 | - | - | 15,0 | - | - | - | - | - |
| 20,0 | CR06 | CR06 | - | - | - | 20,0 | - | - | - | - | - |
| 25,0 | CR06 | - | - | - | - | 25,0 | - | - | - | - | - |
| 30,0 | - | - | - | - | - | 30,0 | - | - | - | - | - |

Obs.: Devem ser observados a rotação máxima para cada acoplamento, e o máximo diâmetro de eixo suportado.

Fundição Mademil Ltda.

Rua Giacomo Milanez, 708 - CEP. 88868-000 – Caravaggio – Nova Veneza – SC
 Fone p/ Indústria 0**48 3436 6441 / e-mail: vendas1@mademil.com.br
 Fone p/ Revenda: 0**48 3436 6404 / e-mail: vendas@mademil.com.br
 Home Page: www.mademil.com.br

► DADOS NECESSÁRIOS PARA SELECIONAR UM ACOPLAMENTO

| | |
|----------------------------|---|
| Máquina acionadora (Fs)? | Dimensões dos eixos da máquina acionadora e acionada? |
| Máquina acionada (Fs)? | Número de horas de trabalho por dia (Ft)? |
| Potência necessária (Cv)? | Número de partidas por hora (Fp)? |
| Rotação de operação (rpm)? | Condições ambientais? |

► COMO SELECIONAR UM ACOPLAMENTO?

▪ MÉTODO DE SELEÇÃO 1

1. Selecionar o fator de serviço **Fs** em função do tipo de máquina acionadora e a máquina acionada na **Tabela 3**;
2. Selecionar o fator de serviço **Ft** em função do número de horas que a máquina trabalha por dia na **Tabela 4**;
3. Selecionar o fator de serviço **Fp** em função do número de partidas por hora que a máquina na **Tabela 5**;
4. O fator de serviço **Fc** usado nos cálculos e nas tabelas de seleção é: **Fc = Fs • Ft • Fp** (Se o valor de **Fc** for maior que 3,5, usar o **método de seleção 2**)
5. Na **Tabela 2** seleção de acoplamento MADEFLEX CR, seleciona-se o tamanho do acoplamento na interseção da potência (**Cv**) com o fator de serviço (**Fc**).
6. Na tabela 2 os acoplamentos estão selecionados para uso em eixos de motores elétricos, para uso com outros tipos de motores, e para a parte movida deve-se observar que o diâmetro do eixo $\varnothing D$, seja menor ou igual ao diâmetro máximo $\varnothing d_{\max}$ do acoplamento, ver tabela1 Características técnicas do acoplamento MADEFLEX CR.

▪ MÉTODO DE SELEÇÃO 2

1. Para fatores de serviço **Fc** maiores que 3,5, e velocidades diferentes daquelas encontradas na tabela 2 devemos selecionar o tamanho do acoplamento de forma que o **torque (kgfm)** calculado pela fórmula abaixo seja menor ou igual ao **torque kgfm** da tabela 1.

$$\text{Torque} = 716,2 \cdot \frac{N \cdot F_c}{n} \text{ (kgfm)}$$

Onde: **N = Potência (Cv)**
n = Rotação de trabalho do acoplamento (rpm)
Fc = Fs • Ft • Fp Fator de serviço

2. Observar que a velocidade máxima (**rpm**) do acoplamento seja menor ou igual aos valores na tabela 1.
3. Os diâmetros $\varnothing D$, dos eixos das partes motoras e movidas devem ser iguais ou menores que os valores de $\varnothing d_{\max}$ dos acoplamentos, tabela 1.

Tabela 3 FATORES DE SERVIÇO (Fs)

Máquina acionadora, motor de combustão interna, 1 a 3 cilindros

Máquina acionadora, motor de combustão interna, 4 a 6 cilindros

Máquina acionadora, motor elétrico, turbina a gás e turbina vapor

| TIPO DE CARGA | TIPO DE MÁQUINA ACIONADA | Fs | Fs | Fs |
|---|--|-----|-----|-----|
| Leve | Alimentadores, Agitadores, Bombas centrífugas, Compressor de parafuso, Cortadoras de metais, Decantadores, Classificadores, Clarificadores, Dinamômetros, Geradores, Filtros de ar, Máquinas de engarrafar, Ventiladores centrífugos, | 1 | 1,5 | 2 |
| Moderado | Agitadores, Betoneiras, Bobinadeiras, Compressor de lóbulos, Correias transportadoras, Cozinheiros de cereais, Desbobinadeiras, Eixos de transmissão, Elevadores de carga e canecas, Escadas rolantes, Esticadores, Filtros rotativos e de prensa, Fornos rotativos, Impressoras, Máquinas Ferramentas, Máquinas para madeira, Máquinas para massas, Máquinas Têxteis, Mesa de transferência, Misturadores, Secadores, Puxador de carros, Ventiladores de minas, | 1,5 | 2 | 2,5 |
| Pesado | Aeradores, Bomba de poço profundo, Bomba para petróleo, Calandras, Cortadora de papel, Descascadores, Desfibradeiras, Desempenadeiras, Dragas, Elevadores de passageiros, Extrusoras, Fornos rotativos, Guinchos, Guindastes, Impressoras, Lavadoras, Moinhos, Máquinas de lavanderia, Moendas, Pontes Rolantes, Prensas, Secadores, Trefiladores, Torres de resfriamento, Transportadores, | 2 | 2,5 | 3 |
| Muito pesado Alta inércia Inversão de rotação | Basculadores de vagões, Britadores, Bombas alternativas ou recíprocas, Compressores alternativos ou recíprocos, Geradores para solda, Laminadoras, Máquina de fabricação de pneus, Misturadores de borracha, Peneira vibradora, Trituradores, | 2,5 | 3 | 3,5 |

| Nº de horas de trabalho por dia | Ft |
|---------------------------------|-----|
| ≤ 2 | 0,9 |
| 3 -12 | 1 |
| 13 -16 | 1,1 |
| 17 - 24 | 1,2 |

Tabela 4
Fator de serviço Ft

| Nº de partidas por hora | Fp |
|-------------------------|-----|
| ≤ 5 | 1,0 |
| 5 - 20 | 1,2 |
| 20 - 40 | 1,3 |

Tabela 5
Fator de serviço Fp

- Para selecionar um acoplamento para um puxador de carros acionado por motor elétrico de 10 Cv, 1750 rpm, que opera 16 horas por dia, e possui 15 partidas por hora, temos que seguir os seguintes passos:
- 1º Localizar o fator de serviço F_s , na tabela 3, o tipo de carga da máquina acionada, neste caso puxador de carros, é carga moderada, localizada na segunda linha. Na parte superior desta tabela localizamos o tipo de máquina acionadora, que é um motor elétrico, terceira linha. Na interseção destas duas linhas achamos o fator de serviço $F_s = 1,5$.
 - 2º Localizar o fator de serviço F_t em função do número de horas de trabalho por dia, ver tabela 4, neste caso como são 16 h/dia $F_t = 1,1$.
 - 3º Localizar o fator de serviço F_p em função do número de partidas por hora, ver tabela 5, neste caso são 15 partidas por hora então $F_p = 1,2$.
 - 4º O fator de serviço $F_c = F_s \cdot F_t \cdot F_p$; substituindo os valores tem-se $F_c = 1,5 \cdot 1,2 \cdot 1,2$; então $F_c = 1,98$, para efeito de cálculo adotamos $F_c = 2$.
 - 5º Agora para selecionar-mos um acoplamento MADEFLEX CR, vamos até a tabela 2, escolhermos o quadro que indica 1750 rpm, pois esta é a velocidade do motor. Com o fator de serviço $F_c = 2$, segunda coluna deste quadro, e com a potência do motor 10 Cv, décima terceira linha, teremos uma interseção que indica CR05. Este é o acoplamento indicado neste caso. Para conhecer as dimensões deste acoplamento ver tabela 1, características técnicas do acoplamento MADEFLEX CR.

- Para selecionar um acoplamento para um compressor acionado por um motor de combustão 4 cilindros com 10 Cv e 2000 rpm, que opera 15 horas por dia, temos que seguir os seguintes passos:
- 1º Primeiro achamos os fatores de serviço da mesma forma que no exemplo anterior, neste caso da tabela 3 para compressor acionado por motor de combustão com 4 cilindros $F_s = 2$. Da tabela 4 obtemos o fator de serviço para o número de horas de trabalho por dia, assim para 15 h/dia $F_t = 1,1$. Como o triturador parte menos que 5 vezes por hora localizamos $F_p = 1$ na tabela 5.
 - 2º Com os valores dos fatores de serviço calculamos o fator de serviço $F_c = F_s \cdot F_t \cdot F_p$; adotando os valores achados $F_c = 2,0 \cdot 1,1 \cdot 1$; então $F_c = 2,2$.
 - 3º Como podemos observar o fator de serviço $F_c = 2,2$ não é tabelado, além disto, este valor de velocidade 2000 rpm também não é tabelado, assim sendo devemos usar o método de seleção 2.
 - 4º Este método consiste em calcular o torque com a seguinte fórmula:



Neste caso: N é a potência do motor, 10 Cv; e n é a rotação do motor 2000 rpm.
Obs.: Nesta fórmula N deve ser sempre em Cv, e n em rpm.

$$\text{Torque} = 716,2 \cdot \frac{N \cdot F_c}{n} \text{ (kgfm)}$$

- 5º Substituindo os valores: $\text{Torque} = 716,2 \cdot \frac{10 \cdot 2,2}{2000}$; Então Torque = 7.9 kgf•m

- 6º Com o valor de torque devemos ir para a tabela 1 caso desejarmos escolher um acoplamento do MADEFLEX CR. Na coluna que indica o Torque escolhemos um valor imediatamente superior ao valor calculado, que é 7,9 kgf•m. Na tabela o valor que atende esta solicitação é 10,0 kgf•m, que é o valor que o acoplamento CR05 suporta; portanto o acoplamento selecionado é: **CR05**.

Obs.: Sempre deve ser observado se os diâmetros dos eixos onde o acoplamento será montado é compatível com o diâmetro máximo que o mesmo comporta, onde se lê **Ød máx.** na tabela1. Também deve ser observada a máxima rotação admissível para o acoplamento, **rpm máx.**

Na seleção de um acoplamento deve-se sempre usar $F_c \geq 1,5$.

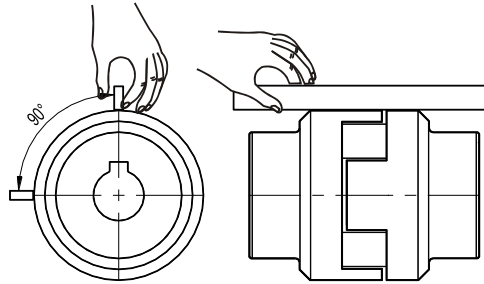
Fundação Mademil Ltda.

Rua Giacomio Milanez, 708 - CEP. 88868-000 - Caravaggio - Nova Veneza - SC
Fone p/ Indústria: (48) 3436-6441 / e-mail: vendas1@mademil.com.br
Fone p/ Revenda: (48)3436-6404 / e-mail: vendas@mademil.com.br
Home Page: www.mademil.com.br

MONTAGEM DO ACOPLAMENTO ELÁSTICO MADEFLEX CR

1. Verificar se os eixos e os cubos dos acoplamentos estão limpos e sem rebarbas;
2. Montar os dois cubos nos eixos a serem acoplados e fixa-los axialmente;
3. Montar o elemento elástico em um dos cubos;
4. Acoplar as máquinas;
5. Alinhar as máquinas com o auxílio de uma régua, este procedimento deve ser realizado em duas posições a 90° uma da outra, conforme figura abaixo.

Atenção: devem ser respeitados os valores de desalinhamentos máximos admissíveis que são encontrados na tabela 1. O correto alinhamento aumenta a vida útil do elemento elástico e evita esforços sobre os mancais das máquinas acopladas.



► TROCA DO ELEMENTO ELÁSTICO

1. Deslocar axialmente uma das máquinas acopladas;
2. Substituir o elemento elástico;
3. Acoplar as máquinas observando os mesmos procedimentos de montagem, principalmente respeitando os valores de desalinhamentos máximos admissíveis.

Fundição Mademil Ltda.

Rua Giacomo Milanez, 708 - CEP. 88868-000 - Caravaggio - Nova Veneza - SC
Fone p/ Indústria: (48) 3436-6441 / e-mail: vendas1@mademil.com.br
Fone p/ Revenda: (48)3436-6404 / e-mail: vendas@mademil.com.br
Home Page: www.mademil.com.br

